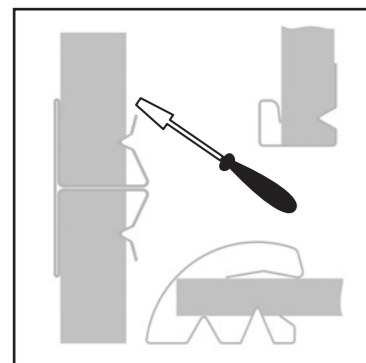


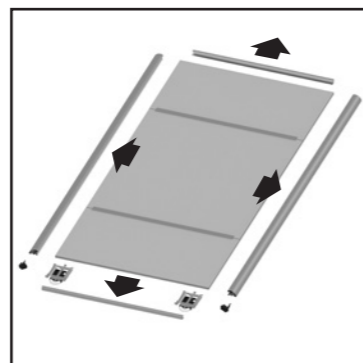
Recoupe des portes séquencés (mélaminé/miroir)*

* Uniquement les parties mélaminé, en hauteur !



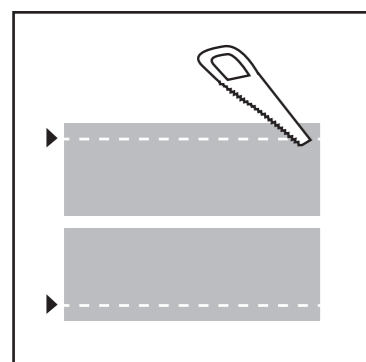
DÉMONTÉ LE MÉLAMINÉ

Avec un grand tournevis plat, faire levier pour relever les points d'impactage des 2 traverses, des 2 profils et du profil de chant bas. Désolidariser les mélaminés, sous-couches et miroirs des traverses.



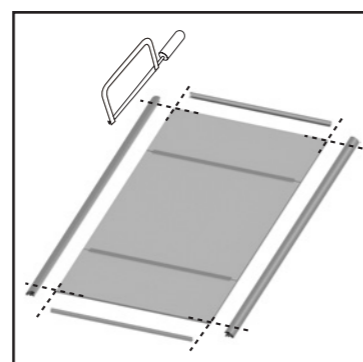
DÉMONTÉ LA PORTE

Avec un maillet, enlever les profils de chant bas et haut. Enlever les 2 roulettes et les 2 guides hauts. Retirer les 2 profils à l'aide d'un maillet.



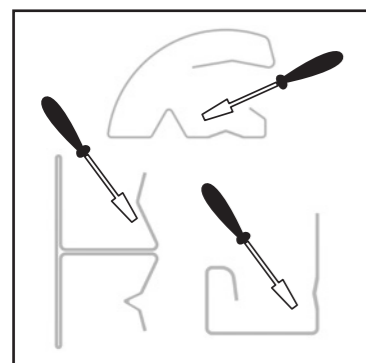
COUPER LE OU LES PANNEAUX MÉLAMINÉS DES EXTRÉMITÉS

En hauteur et/ou largeur (en respectant les cotes indiquées dans le tableau en page 3).



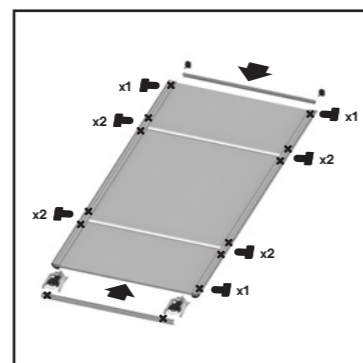
DÉCOUPER VOS PROFILS

à l'aide d'une scie à métaux en les ajustant à la taille de votre panneau. Utiliser le bout de mélaminé restant dans son épaisseur (10mm) comme gabarit de découpe pour les profils pour éviter de les déformer en les sciant.



ÉCRASER LES LANGUETTES DES TRAVERSES ET PROFILS

A l'aide du grand tournevis plat, sur chaque traverse et profil, écraser les languettes d'impactage pour faciliter ensuite l'imbrication des éléments.



REMONTER LA PORTE

Imbriquer les mélaminés, sous-couches et miroirs dans les traverses (veiller au bon emboîtement des éléments). Emboîter les 2 profils. Insérer les roulettes dans les profils. Emboîter les profils de chants haut et bas (ne pas intervertir les profils). Visser tous les éléments aux endroits préconisés sur le schéma. Avec un maillet, insérer les guides à galets dans les profils.

CONSEIL D'ENTRETIEN : Nettoyer à l'aide d'un chiffon humide ou un nettoyant non abrasif.



NOTICE_VTLSTD_BP

Notice de montage

Open / Clozz

Outillage nécessaire

- Mètre
- Scie à métaux
- Scie à bois
- Tournevis
- Niveau à bulle
- Perceuse et forets adaptés aux matériaux à percer
- Visseuse
- Jeu de clés type Allen
- Chevilles et vis à têtes fraisées
- Tournevis plat
- Maillet

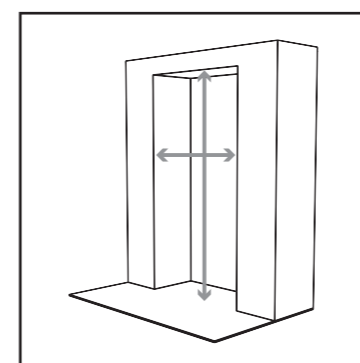
Quincaillerie nécessaire (non fournie)

POUR LA RECOUPE DES PORTES :

- 8 vis têtes bombées auto-perceuses diamètre 3,5 mm x longueur 9,5 mm

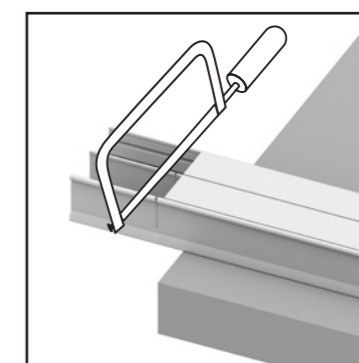
En effet, les profils devront être vissés sur la porte pour un maintien optimal de la structure. Nous recommandons la pose de 6 vis minimum par profil vertical et 2 par profil horizontal.

Conseils



PRISE DE MESURE

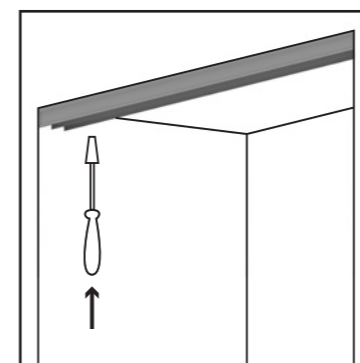
Mesurer la hauteur du placard afin de savoir s'il est nécessaire de recouper les portes. Puis mesurer la largeur du placard afin de savoir s'il faudra découper les rails.



DÉCOUPER LES RAILS DE GUIDAGE

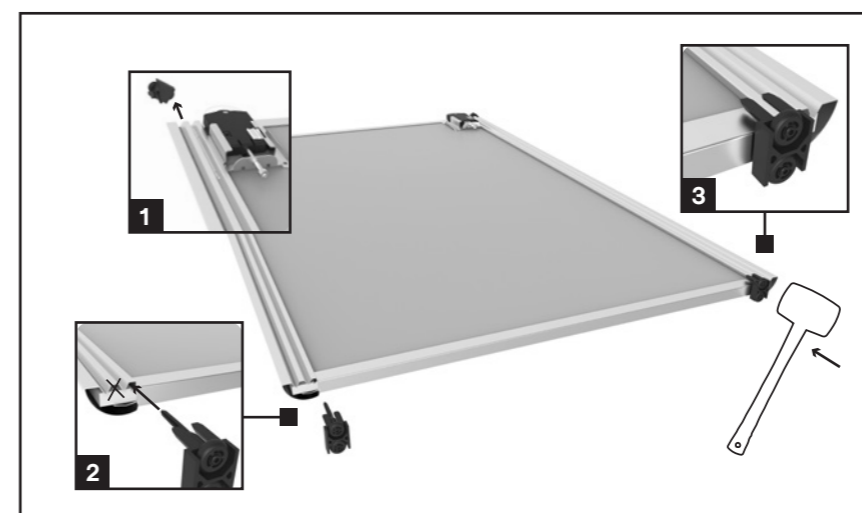
Scier les rails haut et bas à vos dimensions grâce à une scie à métaux. Pour la découpe, il est conseillé d'insérer un morceau de bois entre les parois afin d'éviter qu'elles ne se déforment.

Fixation des rails haut et bas



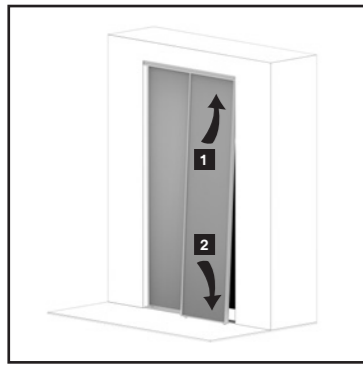
FIXER LE RAIL DE GUIDAGE HAUT

Positionner le rail haut au plafond, tracer les trous à percer à l'aide d'un crayon en utilisant les pré-perçages. Retirer le rail haut, percer et cheviller le plafond, fixer le rail haut à chaque extrémité à l'aide de vis à têtes fraisées.



POSITIONNER LES GUIDES HAUTS

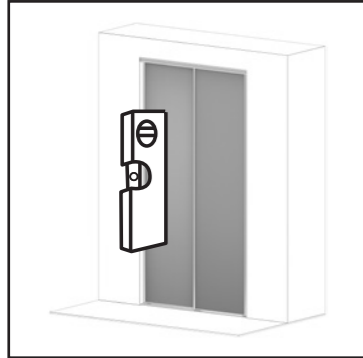
Retirer les guides à galets du bas du profil (position de transport). Placer les guides dans la rainure en haut du profil puis les emboîter précautionneusement à l'aide d'un maillet.



PLACER LA PORTE

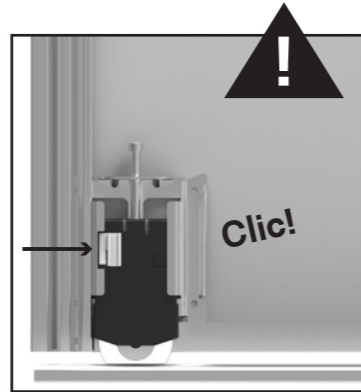
Engager la porte dans le rail haut et la poser sur le rail bas sans le fixer.

Installation et réglage des portes



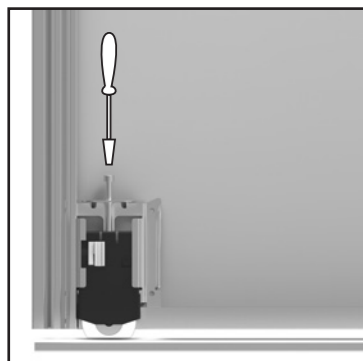
FIXER LE RAIL BAS

Régler la verticalité de la porte à l'aide d'un niveau en ajustant la position du rail bas. Percer, cheviller et fixer le rail bas. (Utiliser de la colle mastic de fixation ou du double face pour coller le rail bas sur du parquet flottant ou sur un sol chauffant).



DÉCLIPER LES BOUTONS DE DÉVERROUILLAGE

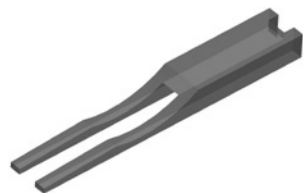
Une fois les portes installées, déclipsez impérativement avant l'étape 8, les boutons de déverrouillage des roulettes.



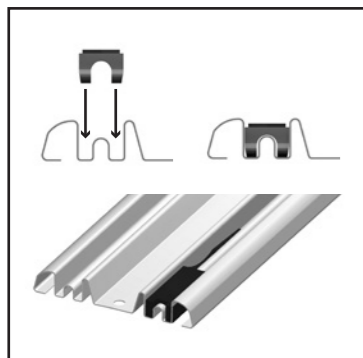
RÉGLER LA HAUTEUR DES PORTES

Régler l'aplomb des portes et leur hauteur en vissant ou en dévissant les roulettes basses.
SI VISSAGE : le vantail monte (réglable à +15 mm).
SI DÉVISSAGE : le vantail descend (réglable à -5 mm).

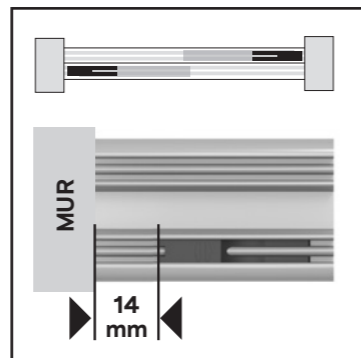
Installation des Stop-lock



Les Stop-lock permettent de maintenir les portes en position fermée. Ils sont fournis par lot de 2 (2 pièces par façade de placard).



Pièce à positionner sur chaque chemin de roulement du rail bas (1 Stop-lock par chemin aux 2 extrémités opposées) pour caler la porte en position fermée, lorsque le sol n'est pas parfaitement plan



Positionner le Stop-lock en retrait de 14 mm par rapport au mur, les 2 brins orientés vers l'intérieur de la baie.

Recoupe des portes




ATTENTION

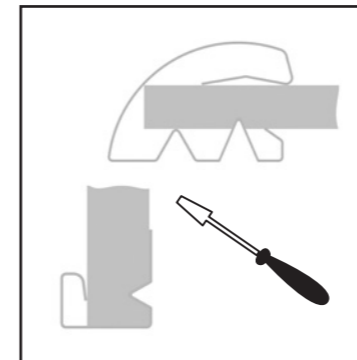
Les portes miroir ne sont pas recoupables !
 Les parties miroir des portes séquentés ne sont pas recoupables !
 Recoupe possible uniquement sur les portes mélaminé, en hauteur et en largeur, et parties mélaminé des portes séquentés, en hauteur uniquement !

RECOUPE DES PANNEAUX POUR DIMENSION HORS STANDARD :

Hauteur de la porte à redécouper = hauteur de la baie (h) - 5,5 cm

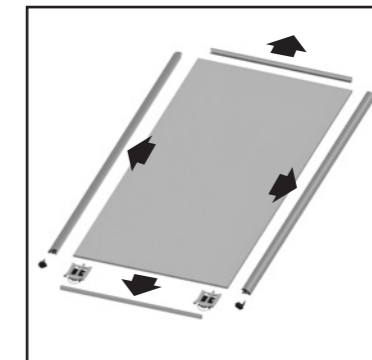
Nombre de portes	Largeur du panneau à redécouper	
	2 portes	$\frac{\text{Largeur de la baie (L)} + 2,5 \text{ cm}}{2}$

Recoupe des portes mélaminés



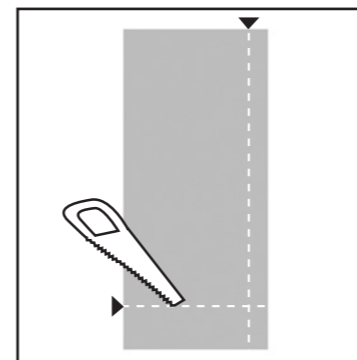
DÉMONTER LE MÉLAMINÉ

Avec un grand tournevis plat, faire levier pour relever les points d'impactage des 2 profils de chant haut et bas. Désolidariser le panneau mélaminé de ceux-ci.



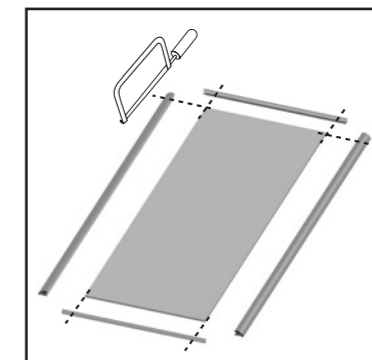
DÉMONTER LA PORTE

Avec un maillet, enlever les profils de chant bas et haut. Enlever les 2 roulettes et les 2 guides hauts. Retirer les 2 profils à l'aide d'un maillet.



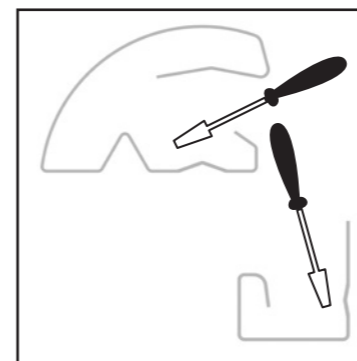
COUPER LE PANNEAU

En hauteur et/ou largeur (en respectant les cotes indiquées dans le tableau ci-dessus).



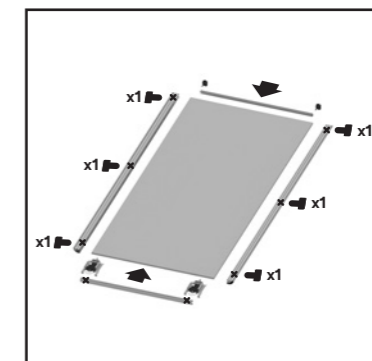
DÉCOUPER VOS PROFILS

à l'aide d'une scie à métaux en les ajustant à la taille de votre panneau. Utiliser le bout de mélaminé restant dans son épaisseur (10mm) comme gabarit de découpe pour les profils pour éviter de les déformer en les sciant.



ÉCRASER LES LANGUETTES DES PROFILS

A l'aide du grand tournevis plat, sur chaque profil et profils de chant, écraser les languettes d'impactage pour faciliter ensuite l'imbrication des éléments.



REMONTER LA PORTE

Emboîter les 2 profils. Insérer les roulettes dans les profils. Emboîter les profils de chant haut et bas (ne pas intervertir les profils). Visser tous les éléments aux endroits préconisés sur le schéma. Avec un maillet, insérer les guides à galets dans les profils.