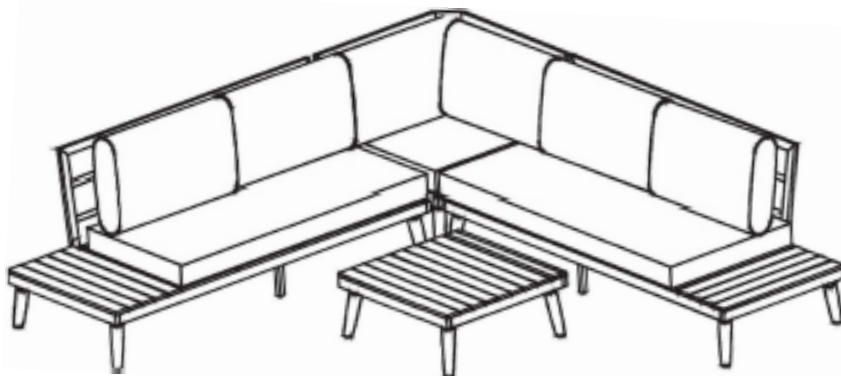


<sup>M.</sup>  
*Cezaré*

## SALON DE JARDIN ROMY

5 places



# GUIDE DE MONTAGE

---

Produit en kit, à monter soi-même.

Notice à lire attentivement.

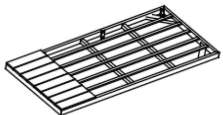
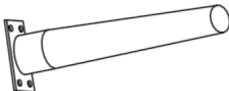




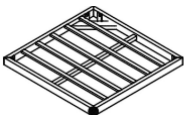
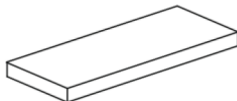

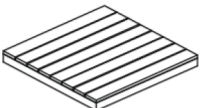



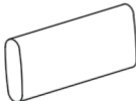


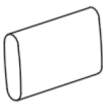

A conserver pour consultation ultérieure et à transmettre en cas de cession.

Regroupez, repérez et contrôlez le contenu du colis, aménagez vous une zone de montage, et prévoyez les protections nécessaires pour les pièces à assembler. Regroupez et conservez les clefs et les outils de montage.

Lors du montage, faites attention aux risques éventuels de pincements. Évitez de forcer sur les assemblages.

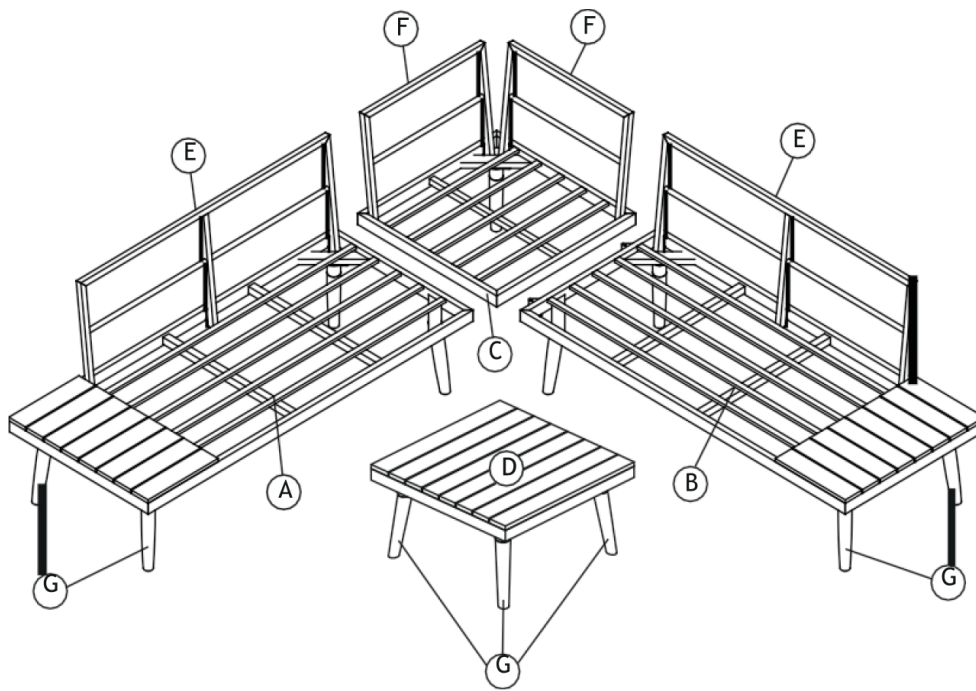
## QUINCAILLERIE FOURNIE

---

<b>A</b> x1 	<b>G</b> x13 	<b>L</b> x52 
<b>B</b> x1 	<b>R</b> x2 	<b>M</b> x10 
<b>C</b> x1 	<b>H</b> x2 	<b>N</b> x4 
<b>D</b> x1 	<b>I</b> x1 	<b>O</b> x10 
<b>E</b> x2 	<b>J</b> x5 	<b>P</b> x76 
<b>F</b> x2 	<b>K</b> x1 	<b>Q</b> x24 

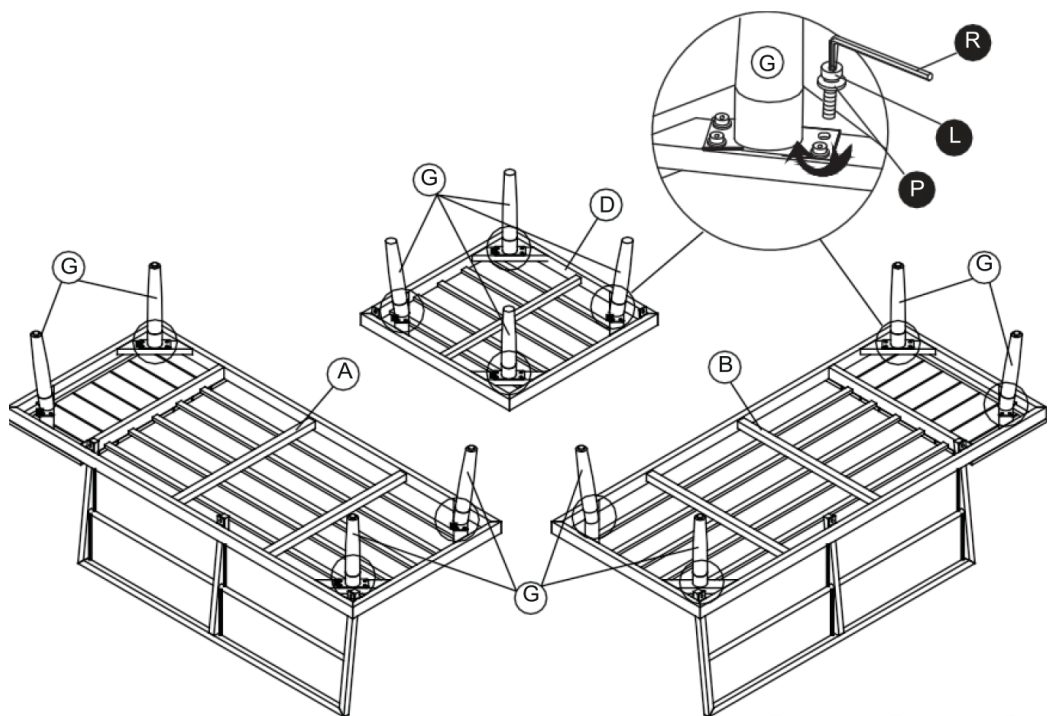
# ÉTAPE 1

---



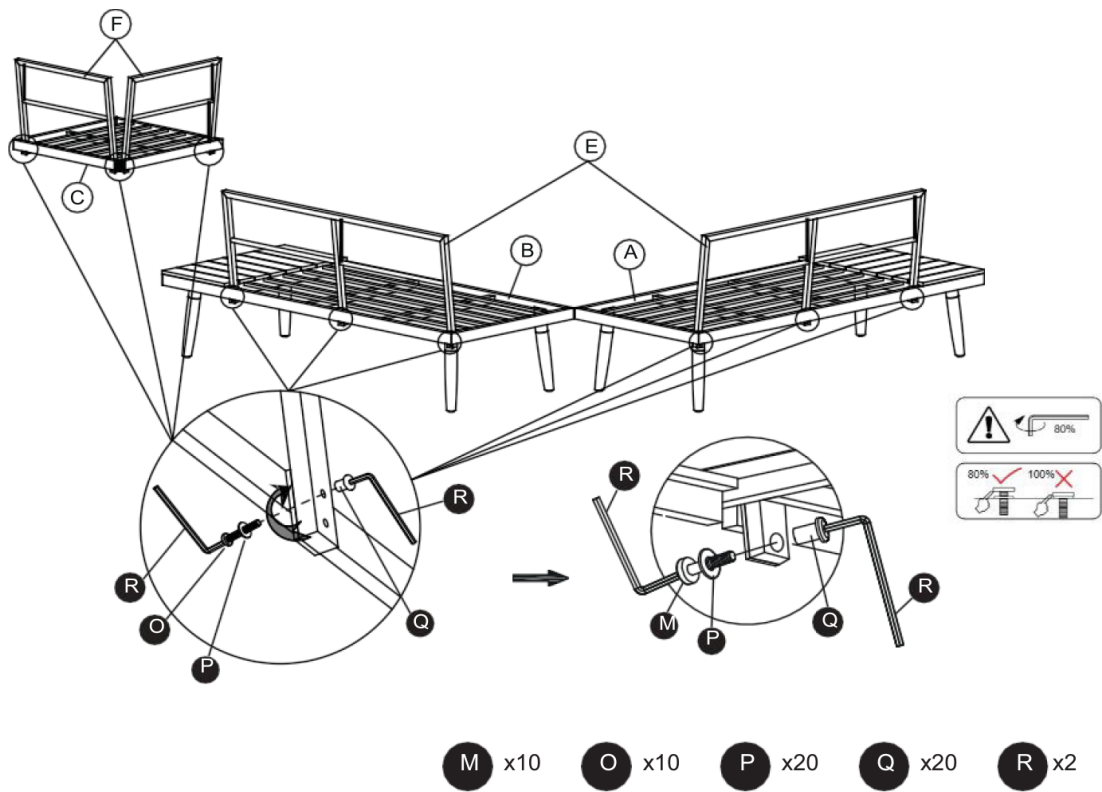
# ÉTAPE 2

---

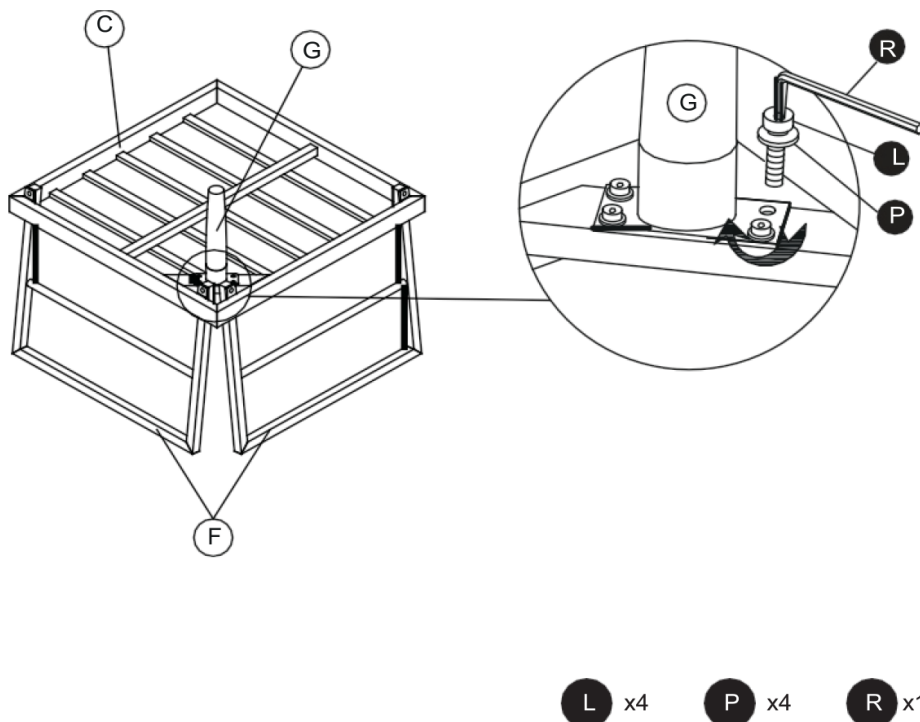


L x48 P x48 R x1

# ÉTAPE 3

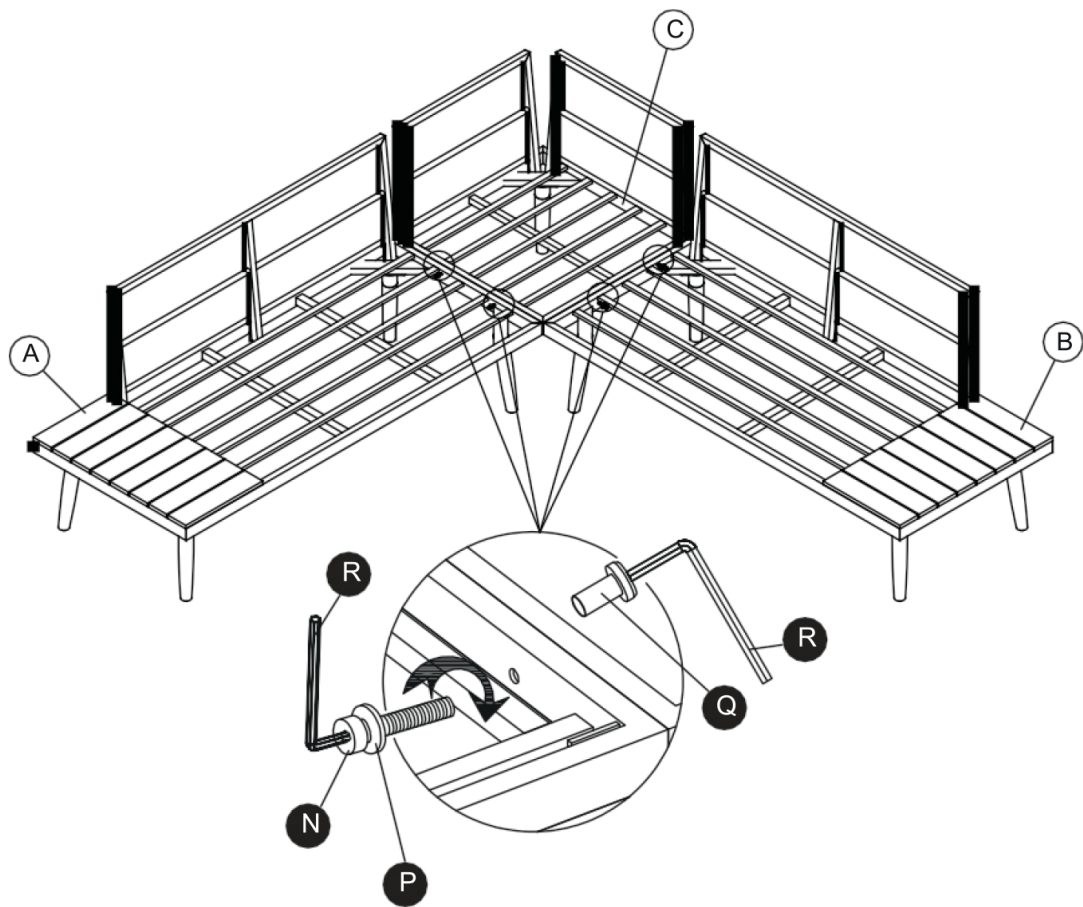


# ÉTAPE 4



# ÉTAPE 5

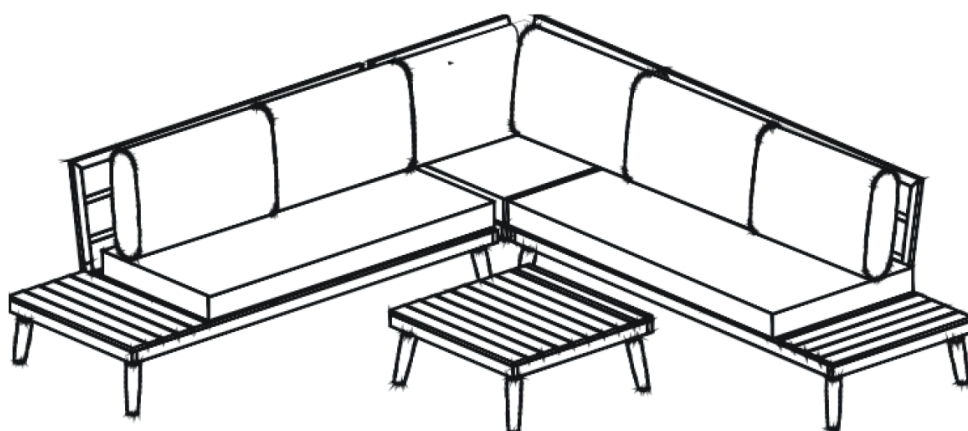
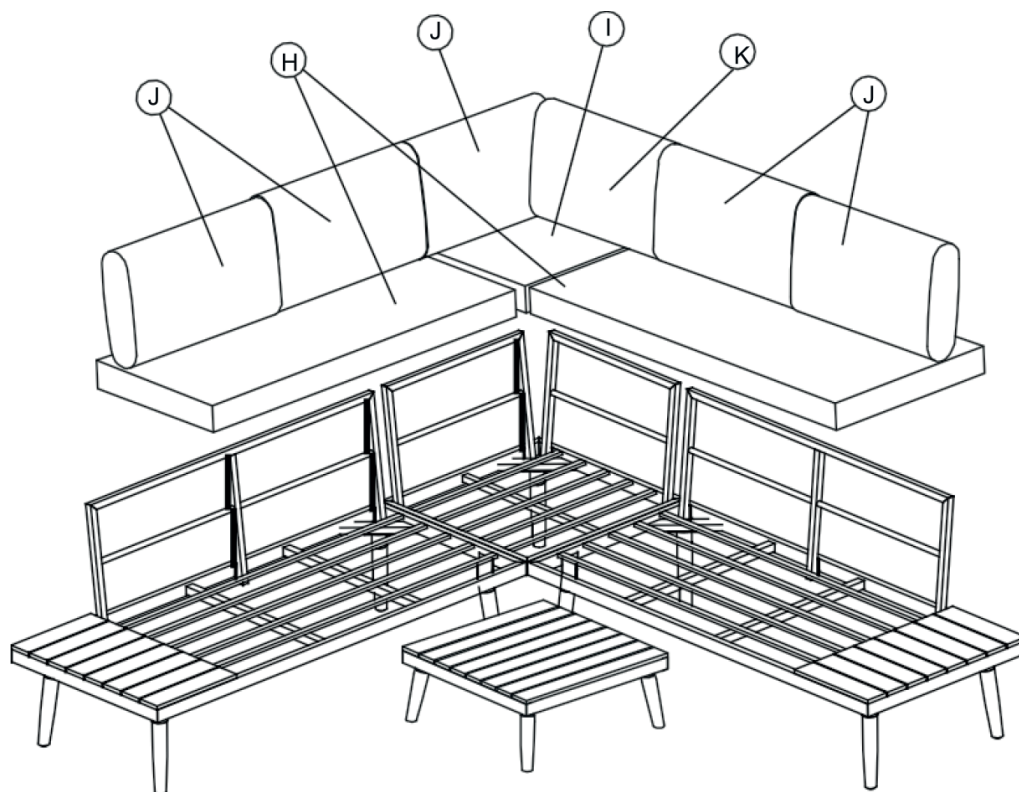
---



N x4 P x4 Q x4 R x2

# ÉTAPE 6

---



# CONSEILS D'ENTRETIEN

---

Pour une longévité accrue l'entretien quotidien de votre meuble de jardin est recommandé, et ne nécessite pas de méthode particulière.

Nous vous recommandons:

- D'utiliser systématiquement un chiffon doux ou une éponge non-abrasive afin de ne risquer aucune rayure.
- De ne pas utiliser de produits plus agressifs ou de nettoyeurs haute pression, l'un comme l'autre pouvant abîmer le matériel de manière durable.

La méthode douce restera toujours la meilleure solution.

Attention, l'utilisation d'un produit d'entretien fort, même incolore peut modifier la teinte d'origine. Pour les traces de salissure plus persistantes, il sera conseillé de se servir de produits spéciaux adaptés à chaque type de matériaux.

Enfin nous vous recommandons de protéger et/ou remiser votre mobilier lorsque celui-ci n'est pas utilisé afin d'en assurer sa longévité maximale et ce, quelle que soit la matière.

## ENTRETIEN DE L'ACACIA

---

L'acacia fait partie de la famille des bois exotiques et emprunte ses caractéristiques au teck. Ainsi, sa résistance et sa longévité en font un bois idéal pour le mobilier extérieur.

L'acacia est un matériau vivant. De ce fait, son aspect se modifie au fil du temps et quelques fissures apparaissent. C'est normal et c'est ce qui fait le charme authentique tant apprécié du bois dur. Pour une longévité accrue, l'entretien quotidien de votre meuble de jardin est recommandé et ne nécessite pas de méthode particulière :

Au quotidien, enlevez les feuilles, l'eau stagnante et la poussière. Lavez les taches et les résidus de nourriture à l'eau savonneuse avec une éponge. Si votre structure est très encrassée, vous pouvez utiliser une petite brosse dure.

Au printemps et à la fin de l'été, nettoyez bien votre mobilier de jardin et laissez-le sécher.

Une fois la boiserie complètement sèche, appliquez une fine couche d'huile.

Attention, assurez-vous qu'il ne pleuvra pas pendant les 24h qui suivent la pose de l'huile.

## ENTRETIEN DE L'ALUMINIUM

---

L'aluminium est un métal remarquable pour ses qualités de légèreté, résistance à l'oxydation et recyclabilité. Il supporte les aléas climatiques.

Pour nettoyer l'aluminium, un simple nettoyage régulier à l'eau tiède et au savon suffira à préserver le mobilier. Bien essuyer avec un chiffon doux afin d'éviter toute trace de calcaire.

Veillez à ne pas utiliser la partie abrasive de l'éponge, les marques seraient définitives.

Si cela s'avère nécessaire, il est possible d'appliquer un produit rénovateur spécifique pour aluminium.

Astuce pour faire briller l'aluminium, imprégnez un chiffon doux d'un mélange de liquide vaisselle et de vinaigre blanc. Frottez délicatement les parties ternies et le tour est joué.

En cas de taches blanches sur l'aluminium, prenez un tampon de laine et du jus de citron.

Nous vous déconseillons d'utiliser des produits à base de chlore ou d'hydrocarbure qui pourraient le détériorer.

Il sera primordial de protéger votre mobilier en l'abritant lorsque celui-ci n'est pas utilisé afin d'en assurer sa longévité maximale, et ce, quelle que soit la matière.



# CONSEJOS DE MANTENIMIENTO

---

• Para conservar su mueble de exterior en perfecto estado durante más tiempo se recomienda un mantenimiento general, sin que sea necesario una limpieza específica.

Nuestras recomendaciones:

- Utilizar un paño húmedo o una esponja no abrasiva para evitar dañar la superficie.
- No utilice productos químicos muy fuertes ni sistemas de limpieza de alta presión, en ambos casos podrá eliminar las capas protectoras externas del mobiliario.
- La limpieza con paños o esponjas y agua con jabón será siempre la mejor opción.

Atención, el uso de un producto de limpieza agresivo, aunque sea incoloro, puede modificar el color original del mueble. En caso de que necesite eliminar una mancha muy incrustada, recomendamos que busque un producto específico para cada material.

Como conclusión, nuestra recomendación es proteger e incluso cubrir el mobiliario de exterior cuando no lo utilice para protegerlo de las inclemencias del tiempo y alargar su durabilidad.

## MANTENIMIENTO DE LA ACACI

---

• La acacia pertenece a la familia de las maderas exóticas y toma prestadas sus características de la teca. Así, su resistencia y longevidad la convierten en una madera ideal para el mobiliario de exterior.

La acacia es un material vivo. Por ello, su aspecto cambia con el tiempo y aparecen algunas grietas. Esto es normal y es lo que da a la madera dura su apreciado encanto auténtico. Para una mayor duración, se recomienda el mantenimiento diario de los muebles de jardín, que no requiere ningún método particular:

Retire diariamente las hojas, el agua estancada y el polvo.

Lave las manchas y los restos de comida con agua jabonosa y una esponja.

Si su estructura está muy sucia, puede utilizar un pequeño cepillo duro.

En primavera y a finales del verano, limpie bien los muebles de jardín y déjelos secar.

Una vez que la madera esté completamente seca, aplique una fina capa de aceite.

Asegúrese de que no llueva durante las 24 horas siguientes a la aplicación del aceite protector.

## MANTENIMIENTO DE ALUMINIO

---

El aluminio es un metal que se caracteriza por su ligereza, su alta resistencia a la oxidación y a las inclemencias del tiempo, y su capacidad de reciclaje.

Para el mantenimiento del aluminio tan solo necesitará una limpieza regular con agua tibia, jabón y un paño suave. Si fuera necesario para eliminar una mancha incrustada, puede utilizar un producto específico para aluminio. Para manchas blancas puede usar una esponja de lana y zumo de limón.

Para conseguir mantener el brillo inicial del material, puede aplicar una mezcla de detergente y vinagre blanco, frotando suavemente con un paño conseguirá ese efecto.

Los productos a base de cloro o de hidrocarburos pueden dañar y deteriorar el aluminio, por lo que desaconsejamos totalmente su uso.

Durante los meses de otoño e invierno recomendamos cubrir los muebles con una funda o una lona protectora, de esta forma alargará su vida útil.



# CURA E MANUTENZIONE

---

• Per una maggiore durata, si consiglia una cura regolare dei mobili da giardino e nessun trattamento specifico è richiesto.

Si raccomanda:

- Di utilizzare un panno umido o una spugna non abrasiva, per evitare di graffiare i mobili
- Non utilizzare prodotti aggressivi o idropultrici che possono danneggiare i materiali in maniera definitiva.
- Il metodo dolce è la migliore soluzione.

Attenzione, l'uso di prodotti aggressivi, anche se incolori, possono alterare il colore originale del prodotto. Per lo sporco più tenace, si consiglia di utilizzare prodotti specifici per il tipo di materiale.

Infine si consiglia di proteggere e riporre i mobili quando non utilizzati in modo regolare per assicurare una maggiore durata.

## CURA DI ACACIA

---

Il legno di acacia fa parte della famiglia dei legni esotici e prende in prestito le sue caratteristiche dal teak. Pertanto, la sua resistenza e longevità lo rendono un legno ideale per i mobili da esterno.

Il legno di acacia è un materiale vivo, quindi il suo aspetto cambia nel tempo e possono comparire alcune crepe. Questo è assolutamente normale ed è ciò che conferisce al legno duro il suo fascino autentico. Per una maggiore durata, è consigliabile una manutenzione regolare dei mobili da giardino:

Rimuovere quotidianamente foglie, acqua stagnante e polvere. Lavare le macchie e i residui di cibo con acqua, sapone e una spugna. Per eliminare residui resistenti, è possibile usare una piccola spazzola dura.

In primavera e alla fine dell'estate, pulite accuratamente i mobili da giardino, lasciateli asciugare e quando completamente asciutti, è fortemente raccomandato applicare uno strato di olio protettore per legno da esterni. Assicuratevi che nelle 24 ore successive all'applicazione dell'olio, i mobili da giardino siano protetti da pioggia e umidità.

## CURA DELL'ALLUMINIO

---

L'alluminio è un metallo riconosciuto per le sue qualità di leggerezza, resistenza all'ossidazione e riciclabilità. Inoltre sopporta le variazioni climatiche.

Per pulire l'alluminio è sufficiente una pulizia regolare con acqua calda e sapone. Asciugare bene con un panno morbido per evitare ogni traccia di calcare. Fare attenzione a non utilizzare la parte abrasiva della spugna, perché i segni saranno permanenti.

Se necessario, è possibile applicare un rinnovatore specifico per alluminio. Un piccolo suggerimento per far brillare l'alluminio: immergere un panno morbido in una miscela di detersivo per piatti e aceto bianco, strofinare delicatamente le parti ossidate e il risultato sarà impeccabile. Se ci sono macchie bianche sulla pellicola, tamponate con succo di limone.

Si sconsiglia di utilizzare prodotti a base di cloro o idrocarburi che potrebbero danneggiare l'alluminio.

Si consiglia di proteggere i mobili da giardino riparandoli in inverno o quando non sono usati regolarmente per garantirne la massima longevità, qualunque sia il materiale.

# CONSELHOS DE MANUTENÇÃO

---

• Para uma maior longevidade, a manutenção diária do seu mobiliário de jardim é recomendada, e não requer nenhum método especial.

Recomendamos:

- Utilizar sempre um pano macio ou uma esponja não abrasiva para evitar qualquer risco de danos.
- Não utilizar produtos agressivos ou limpadores de alta pressão, ambos podem causar danos permanentes no material.
- O método suave será sempre a melhor solução.

Atenção, a utilização de um produto de limpeza forte, mesmo incolor, pode alterar a cor de origem do material.

Para traços mais persistentes de sujidade, é aconselhável a utilização de produtos especiais adaptados a cada tipo de material. Finalmente, recomendamos que proteja e/ou guarde o seu mobiliário quando este não estiver a ser utilizado para assegurar a sua longevidade máxima, qualquer que seja o material.

## MANUTENÇÃO DA ACÁCIA

---

A Acácia é um membro da família das madeiras exóticas e toma as suas características emprestadas da teca. Assim, a sua resistência e longevidade fazem dela uma madeira ideal para mobiliário de exterior.

A acácia é um material vivo. Como resultado, a sua aparência muda com o tempo e algumas fissuras aparecem. Isto é normal e é o que dá à madeira dura o seu encanto autêntico muito apreciado. Para uma vida mais longa, recomenda-se a manutenção diária do seu mobiliário de jardim e não requer nenhum método particular:

Retirar folhas, água parada e pó diariamente. Lavar nódoas e resíduos alimentares com água com sabão e uma esponja. Se a sua estrutura estiver muito suja, pode usar uma pequena escova dura. Na Primavera e no final do Verão, limpe bem o seu mobiliário de jardim e deixe-o secar. Assim que a madeira estiver completamente seca, aplicar uma fina camada de óleo. Certificar-se de que não chove durante 24 horas após a aplicação do óleo protetor.

## MANUTENÇÃO DO ALUMÍNIO

---

O alumínio é um metal notável pela sua leveza, resistência à oxidação e reciclabilidade. Resiste aos caprichos do tempo.

Para limpar o alumínio, uma simples limpeza regular com água morna e sabão será suficiente para preservar o mobiliário. Limpar bem com um pano macio para evitar qualquer vestígio de calcário. Tenha cuidado para não utilizar a parte abrasiva da esponja, as marcas seriam permanentes.

Se necessário, é possível aplicar um produto específico de renovação para o alumínio. Dica para fazer brilhar o alumínio, mergulhar um pano macio com uma mistura de detergente da loiça e vinagre branco. Esfregue suavemente as áreas manchadas e está feito.

Para manchas brancas no alumínio, utilizar um pedaço de lã e sumo de limão.

Não recomendamos a utilização de produtos à base de cloro ou hidrocarbonetos que o possam danificar.

É essencial proteger o seu mobiliário, guardando-o quando não está a ser utilizado para garantir a máxima longevidade, independentemente do material.