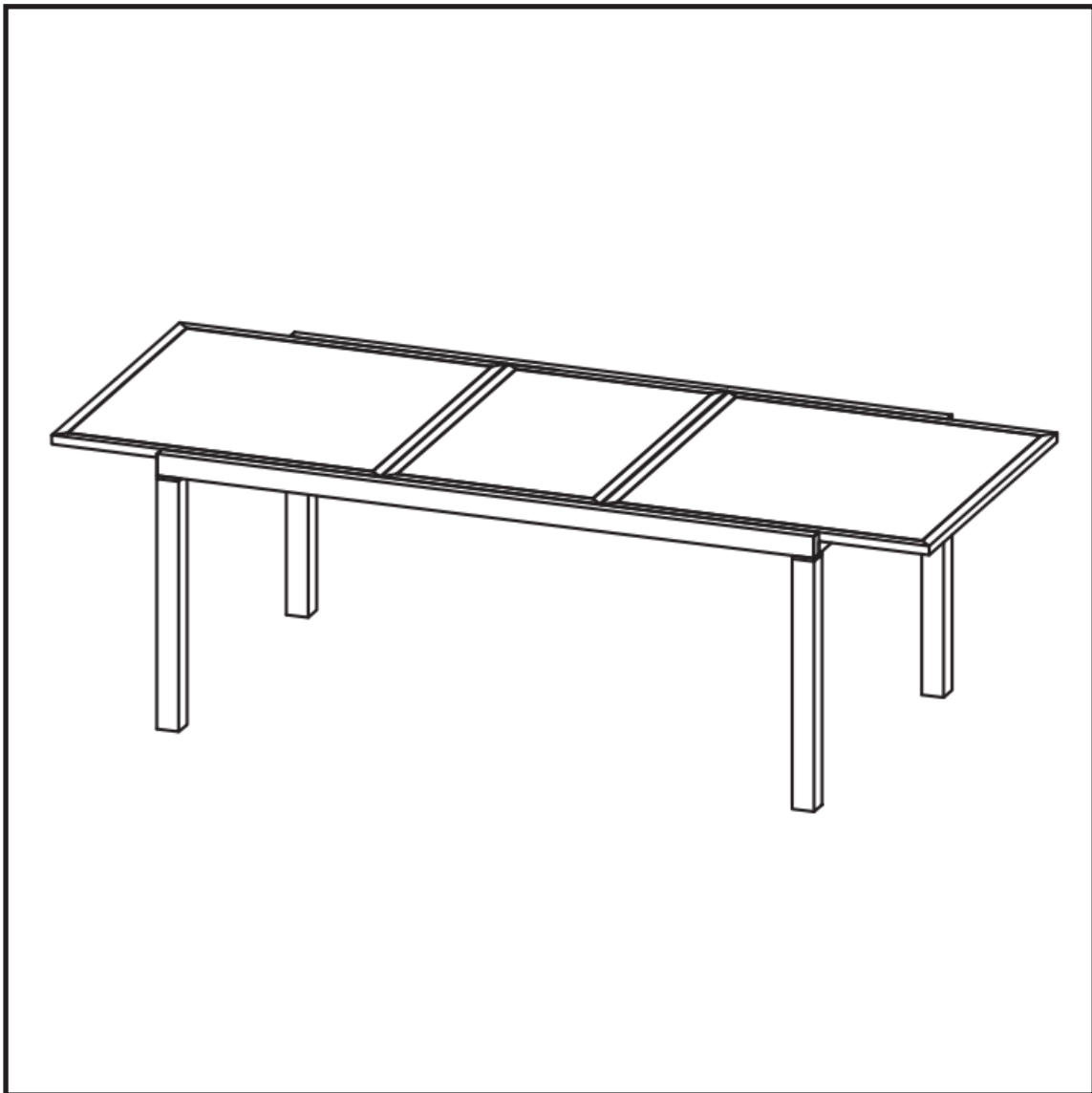




# ENSEMBLE REPAS EXTENSIBLE FANNY

8 places



# GUIDE DE MONTAGE

---

Produit en kit, à monter soi-même.

Notice à lire attentivement.

A conserver pour consultation ultérieure et à transmettre en cas de cession.

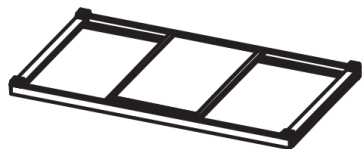
Regroupez, repérez et contrôlez le contenu du colis, aménagez vous une zone de montage, et prévoyez les protections nécessaires pour les pièces à assembler. Regroupez et conservez les clefs et les outils de montage.

Lors du montage, faites attention aux risques éventuels de pincements. Évitez de forcer sur les assemblages.

## QUINCAILLERIE FOURNIE

---

**A** x1



**B** x4



**C** x4



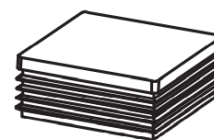
**D** x8



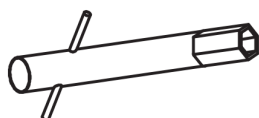
**E** x8



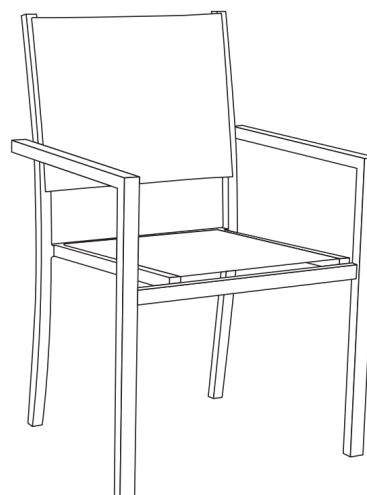
**F** x4



**G** x1

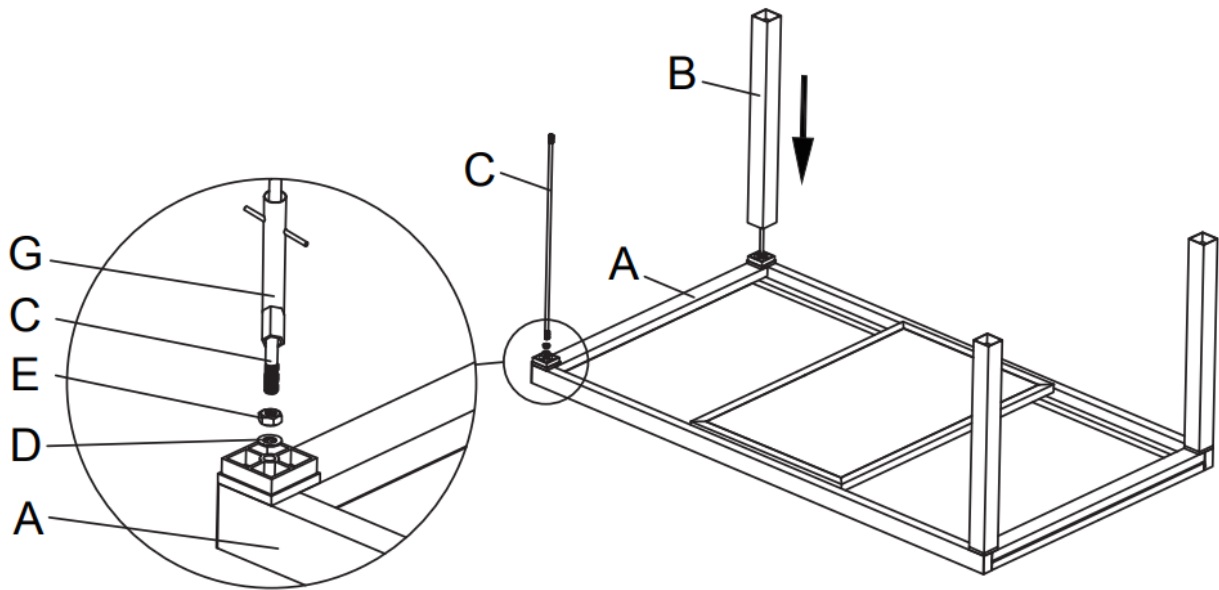


x8



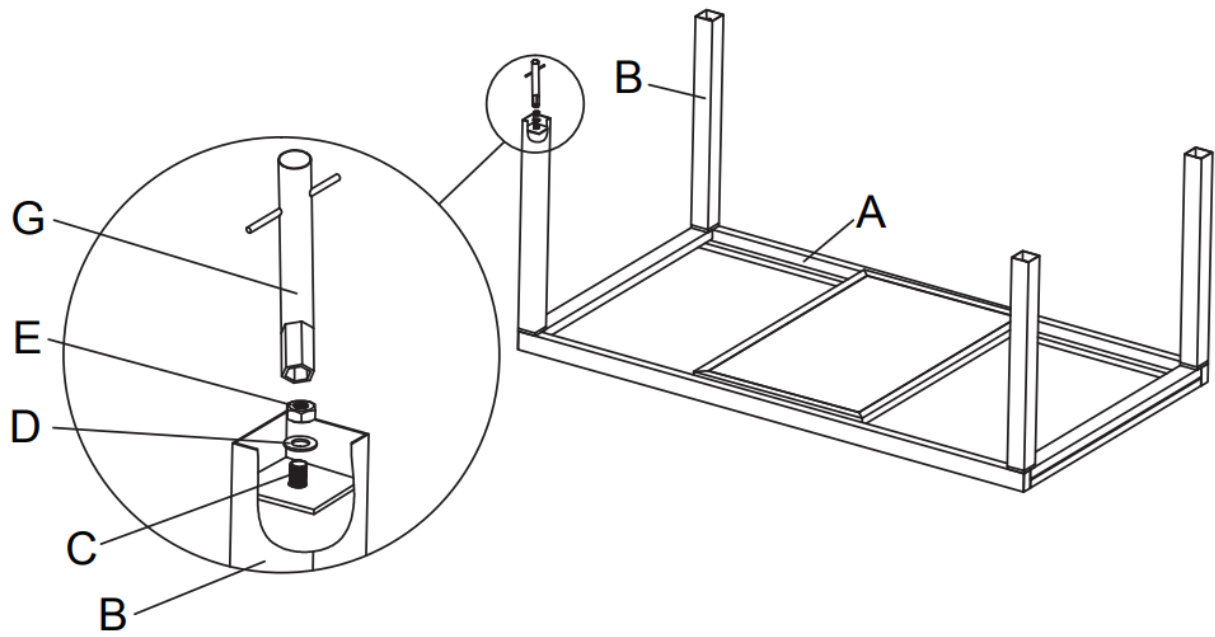
# ÉTAPE 1

---



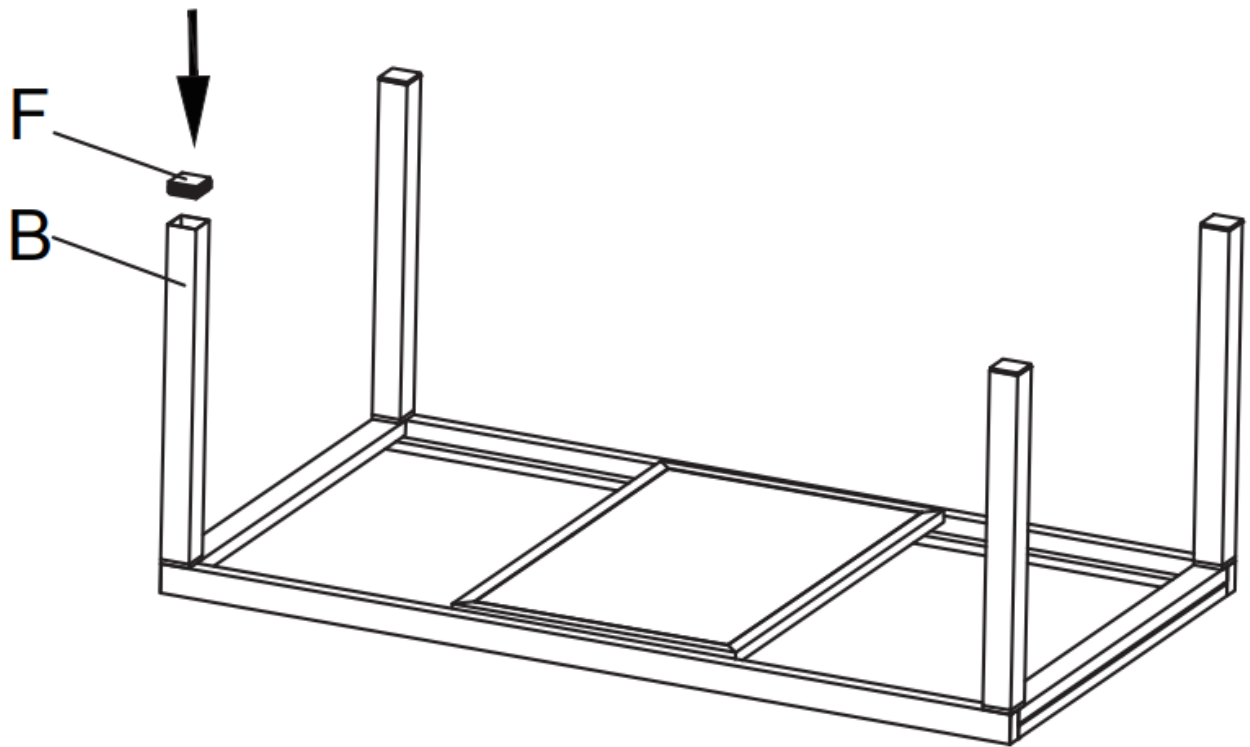
# ÉTAPE 2

---



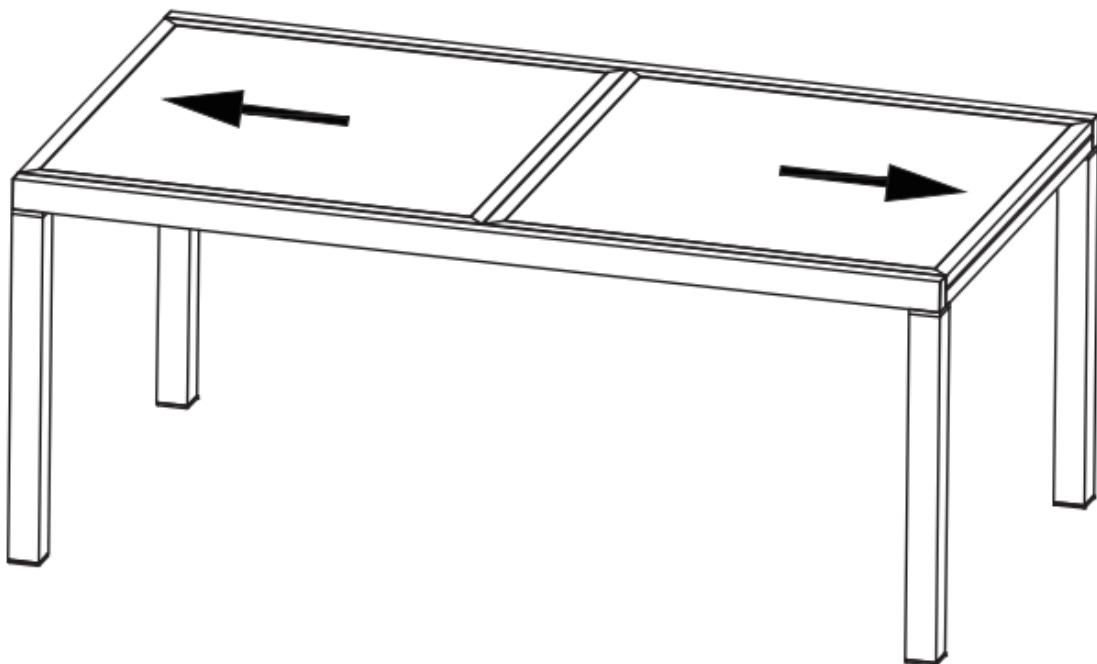
## ÉTAPE 3

---



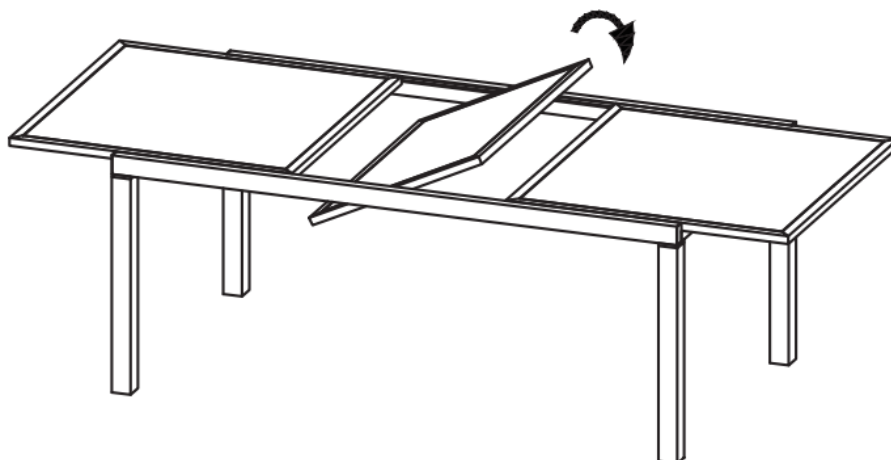
## ÉTAPE 4

---



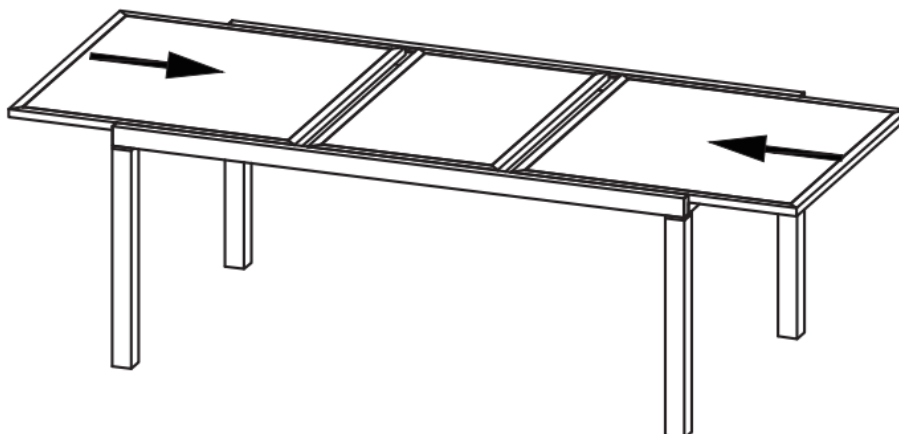
## ÉTAPE 5

---



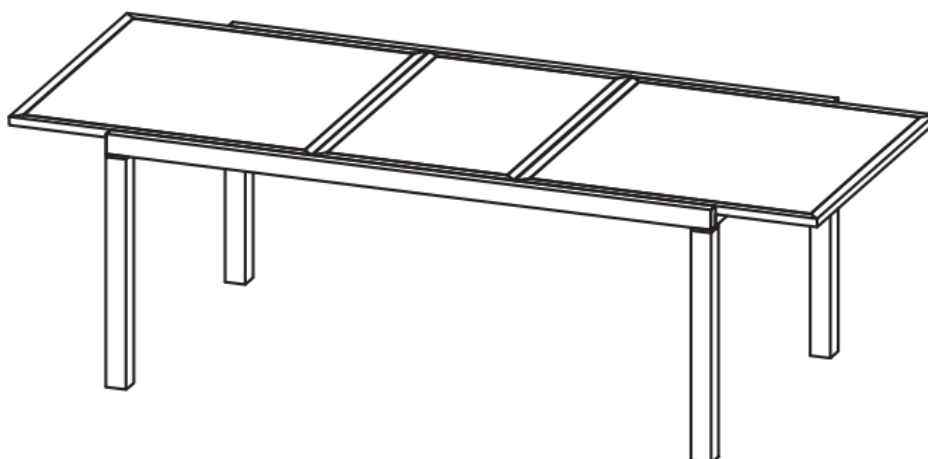
## ÉTAPE 6

---



## ÉTAPE 7

---



# CONSEILS D'ENTRETIEN

---

Pour une longévité accrue l'entretien quotidien de votre meuble de jardin est recommandé, et ne nécessite pas de méthode particulière.

Nous vous recommandons:

- D'utiliser systématiquement un chiffon doux ou une éponge non-abrasive afin de ne risquer aucune rayure.
- De ne pas utiliser de produits plus agressifs ou de nettoyeurs haute pression, l'un comme l'autre pouvant abîmer le matériel de manière durable.

La méthode douce restera toujours la meilleure solution.

Attention, l'utilisation d'un produit d'entretien fort, même incolore peut modifier la teinte d'origine. Pour les traces de salissure plus persistantes, il sera conseillé de se servir de produits spéciaux adaptés à chaque type de matériaux.

Enfin nous vous recommandons de protéger et/ou remiser votre mobilier lorsque celui-ci n'est pas utilisé afin d'en assurer sa longévité maximale et ce, quelle que soit la matière.

## ENTRETIEN DU VERRE

---

- Les tables en verre sont faciles à nettoyer : un simple coup d'éponge avec de l'eau et du liquide vaisselle à chaque fin de repas. Bien sécher. Ne pas utiliser le côté abrasif d'une éponge. Veillez à bien essuyer afin d'éviter que l'eau ne stagne dessus.
- Le verre peut être sensible aux rayures : il sera préférable d'utiliser des sets de table et des dessous de plat.

Pour les saletés plus tenaces:

Utilisez un mélange homogène eau-alcool ménager ou un produit dédié.

Il est également possible d'utiliser de l'alcool à brûler, du vinaigre blanc (Attention dans ce cas à ne pas exposer votre table au soleil) ou un citron en jus. Étalez ce dernier à la main, attendre qu'il sèche puis nettoyer à l'eau.

Séchage au chiffon propre, sec et de préférence doux (chamoisine par exemple). Vous pouvez également utiliser des papiers journaux car l'encre permet d'enlever les traces les plus récalcitrantes.

Le verre est sensible aux gros écarts de températures : de fortes variations peuvent provoquer des chocs thermiques. Il est donc impératif d'hiverner le mobilier en verre.

Vieillessement :

- Dans la mesure où un plateau en verre trempé ne fait l'objet d'aucun choc violent, vous aurez le plaisir de l'utiliser très longtemps, donc de nombreuses années.

Il sera primordial de protéger votre mobilier en l'abritant lorsque celui-ci n'est pas utilisé afin d'en assurer sa longévité maximale, et ce, quelle que soit la matière.

## ENTRETIEN DE L'ALUMINIUM

---

L'aluminium est un métal remarquable pour ses qualités de légèreté, résistance à l'oxydation et recyclabilité. Il supporte les aléas climatiques.

Pour nettoyer l'aluminium, un simple nettoyage régulier à l'eau tiède et au savon suffira à préserver le mobilier. Bien essuyer avec un chiffon doux afin d'éviter toute trace de calcaire.

Veillez à ne pas utiliser la partie abrasive de l'éponge, les marques seraient définitives.

Si cela s'avère nécessaire, il est possible d'appliquer un produit rénovateur spécifique pour aluminium.

Astuce pour faire briller l'aluminium, imprégnez un chiffon doux d'un mélange de liquide vaisselle et de vinaigre blanc. Frottez délicatement les parties ternies et le tour est joué.

En cas de taches blanches sur l'aluminium, prenez un tampon de laine et du jus de citron.

Nous vous déconseillons d'utiliser des produits à base de chlore ou d'hydrocarbure qui pourraient le détériorer.

Il sera primordial de protéger votre mobilier en l'abritant lorsque celui-ci n'est pas utilisé afin d'en assurer sa longévité maximale, et ce, quelle que soit la matière.

# CONSEJOS DE MANTENIMIENTO

---

• Para conservar su mueble de exterior en perfecto estado durante más tiempo se recomienda un mantenimiento general, sin que sea necesario una limpieza específica.

Nuestras recomendaciones:

- Utilizar un paño húmedo o una esponja no abrasiva para evitar dañar la superficie.
- No utilice productos químicos muy fuertes ni sistemas de limpieza de alta presión, en ambos casos podrá eliminar las capas protectoras externas del mobiliario.
- La limpieza con paños o esponjas y agua con jabón será siempre la mejor opción.

Atención, el uso de un producto de limpieza agresivo, aunque sea incoloro, puede modificar el color original del mueble. En caso de que necesite eliminar una mancha muy incrustada, recomendamos que busque un producto específico para cada material.

Como conclusión, nuestra recomendación es proteger e incluso cubrir el mobiliario de exterior cuando no lo utilice para protegerlo de las inclemencias del tiempo y alargar su durabilidad.

## MANTENIMIENTO DE CRISTAL

---

Las mesas de cristal son fáciles de limpiar: un simple frotado con agua y líquido lavavajillas al final de cada comida. Seca bien. No use el lado abrasivo de una esponja. Asegúrate de limpiarte bien para evitar que el agua se estanque en ella. El vidrio puede ser sensible a los arañazos: es mejor usar manteles individuales y posavasos.

Para una suciedad más terca:

- Usar una mezcla homogénea de agua y alcohol casero o un producto dedicado.
- También es posible utilizar bebidas alcohólicas metiladas, vinagre blanco (en este caso tenga cuidado de no exponer su mesa al sol) o un zumo de limón. Esparcir esta última a mano, esperar a que se seque y luego limpiar con agua.
- Secar con un paño limpio, seco y preferiblemente suave (gamuza por ejemplo). También puedes usar papel de periódico porque la tinta elimina los rastros más difíciles.

El vidrio es sensible a las grandes variaciones de temperatura: las variaciones fuertes pueden causar un choque térmico. Por lo tanto, es imperativo invernar los muebles de vidrio.

Envejecimiento :

- Como una tapa de cristal templado no está sujeta a un choque violento, disfrutará usándola durante mucho tiempo, muchos años.
- Será esencial proteger sus muebles cobijándolos cuando no estén en uso para asegurar su máxima longevidad, sea cual sea el material.

## MANTENIMIENTO DE ALUMINIO

---

El aluminio es un metal que se caracteriza por su ligereza, su alta resistencia a la oxidación y a las inclemencias del tiempo, y su capacidad de reciclaje.

Para el mantenimiento del aluminio tan solo necesitará una limpieza regular con agua tibia, jabón y un paño suave. Si fuera necesario para eliminar una mancha incrustada, puede utilizar un producto específico para aluminio. Para manchas blancas puede usar una esponja de lana y zumo de limón.

Para conseguir mantener el brillo inicial del material, puede aplicar una mezcla de detergente y vinagre blanco, frotando suavemente con un paño conseguirá ese efecto.

Los productos a base de cloro o de hidrocarburos pueden dañar y deteriorar el aluminio, por lo que desaconsejamos totalmente su uso.

Durante los meses de otoño e invierno recomendamos cubrir los muebles con una funda o una lona protectora, de esta forma alargará su vida útil.

# CURA E MANUTENZIONE

---

• Per una maggiore durata, si consiglia una cura regolare dei mobili da giardino e nessun trattamento specifico è richiesto.

Si raccomanda:

- Di utilizzare un panno umido o una spugna non abrasiva, per evitare di graffiare i mobili
- Non utilizzare prodotti aggressivi o idropultrici che possono danneggiare i materiali in maniera definitiva.
- Il metodo dolce è la migliore soluzione.

Attenzione, l'uso di prodotti aggressivi, anche se incolori, possono alterare il colore originale del prodotto. Per lo sporco più tenace, si consiglia di utilizzare prodotti specifici per il tipo di materiale.

Infine si consiglia di proteggere e riporre i mobili quando non utilizzati in modo regolare per assicurare una maggiore durata.

## CURA DI VETRO

---

I tavoli di vetro sono facili da pulire: una semplice passata con acqua e detersivo a fine pasto. Asciugare bene. Non utilizzare il lato abrasivo di una spugna. Assicuratevi di strofinare bene per evitare che l'acqua vi ristagni sopra.

• Il vetro può essere sensibile ai graffi: è meglio usare tovagliette e sottobicchieri.

Per lo sporco più ostinato:

- Utilizzare una miscela omogenea di acqua e alcool per uso domestico o un prodotto dedicato.
- È anche possibile utilizzare alcolici metilati, aceto bianco (in questo caso fate attenzione a non esporre la vostra tavola al sole) o un succo di limone. Stendere quest'ultimo a mano, attendere che si asciughi e poi pulire con acqua.
- Asciugare con un panno pulito, asciutto e preferibilmente morbido (ad esempio camoscio). È possibile utilizzare anche il giornale perché l'inchiostro rimuove le tracce più ostinate.

Il vetro è sensibile alle grandi variazioni di temperatura: forti variazioni possono causare shock termici. È quindi indispensabile svernare i mobili in vetro.

Invecchiamento :

- Poiché un piano in vetro temperato non è soggetto a violenti urti, vi divertirete ad usarlo per molto tempo, molti anni.
- Sarà fondamentale proteggere i vostri mobili proteggendoli quando non sono in uso, al fine di garantirne la massima longevità, qualunque sia il materiale.

## CURA DELL'ALLUMINIO

---

L'alluminio è un metallo riconosciuto per le sue qualità di leggerezza, resistenza all'ossidazione e riciclabilità. Inoltre sopporta le variazioni climatiche.

Per pulire l'alluminio è sufficiente una pulizia regolare con acqua calda e sapone. Asciugare bene con un panno morbido per evitare ogni traccia di calcare. Fare attenzione a non utilizzare la parte abrasiva della spugna, perché i segni saranno permanenti.

Se necessario, è possibile applicare un rinnovatore specifico per alluminio. Un piccolo suggerimento per far brillare l'alluminio : immergere un panno morbido in una miscela di detersivo per piatti e aceto bianco, strofinare delicatamente le parti ossidate e il risultato sarà impeccabile. Se ci sono macchie bianche sulla pellicola, tamponate con succo di limone.

Si sconsiglia di utilizzare prodotti a base di cloro o idrocarburi che potrebbero danneggiare l'alluminio.

Si consiglia di proteggere i mobili da giardino riparandoli in inverno o quando non sono usati regolarmente per garantirne la massima longevità, qualunque sia il materiale.



# CONSELHOS DE MANUTENÇÃO

---

• Para uma maior longevidade, a manutenção diária do seu mobiliário de jardim é recomendada, e não requer nenhum método especial.

Recomendamos:

- Utilizar sempre um pano macio ou uma esponja não abrasiva para evitar qualquer risco de danos.
- Não utilizar produtos agressivos ou limpadores de alta pressão, ambos podem causar danos permanentes no material.
- O método suave será sempre a melhor solução.

Atenção, a utilização de um produto de limpeza forte, mesmo incolor, pode alterar a cor de origem do material.

Para traços mais persistentes de sujidade, é aconselhável a utilização de produtos especiais adaptados a cada tipo de material. Finalmente, recomendamos que proteja e/ou guarde o seu mobiliário quando este não estiver a ser utilizado para assegurar a sua longevidade máxima, qualquer que seja o material.

## MANUTENÇÃO DO VIDRO

---

As mesas de vidro são fáceis de limpar: um simples pano com água e líquido de loiça no final de cada refeição. Bem seco. Não utilizar o lado abrasivo de uma esponja. Não se esqueça de limpar bem para evitar a estagnação da água. O vidro pode ser sensível aos riscos: é preferível utilizar toalhas de mesa e individuais para pratos.

Para sujidade mais teimosa:

Utilizar uma mistura homogénea de água e álcool doméstico ou um produto dedicado.

Também é possível utilizar bebidas espirituosas metiladas, vinagre branco (neste caso, tenha cuidado para não expor a sua mesa ao sol) ou sumo de limão. Espalhe este último à mão, espere que seque e depois limpe com água. Secar com um pano limpo, seco e de preferência macio (camurça, por exemplo). Também se pode usar jornal porque a tinta remove os traços mais teimosos.

O vidro é sensível a grandes variações de temperatura: fortes variações podem causar choque térmico. É portanto imperativo abrigar o mobiliário de vidro.

Envelhecimento :

Como um tabuleiro de vidro temperado não está sujeito a choque violento, terá o prazer de o utilizar durante muito tempo, muitos anos.

Será essencial proteger o seu mobiliário guardando-o quando não estiver a ser utilizado para garantir a máxima longevidade, independentemente do material.

## MANUTENÇÃO DO ALUMÍNIO

---

O alumínio é um metal notável pela sua leveza, resistência à oxidação e reciclabilidade. Resiste aos caprichos do tempo.

Para limpar o alumínio, uma simples limpeza regular com água morna e sabão será suficiente para preservar o mobiliário. Limpar bem com um pano macio para evitar qualquer vestígio de calcário. Tenha cuidado para não utilizar a parte abrasiva da esponja, as marcas seriam permanentes.

Se necessário, é possível aplicar um produto específico de renovação para o alumínio. Dica para fazer brilhar o alumínio, mergulhar um pano macio com uma mistura de detergente da loiça e vinagre branco. Esfregue suavemente as áreas manchadas e está feito.

Para manchas brancas no alumínio, utilizar um pedaço de lã e sumo de limão.

Não recomendamos a utilização de produtos à base de cloro ou hidrocarbonetos que o possam danificar.

É essencial proteger o seu mobiliário, guardando-o quando não está a ser utilizado para garantir a máxima longevidade, independentemente do material.