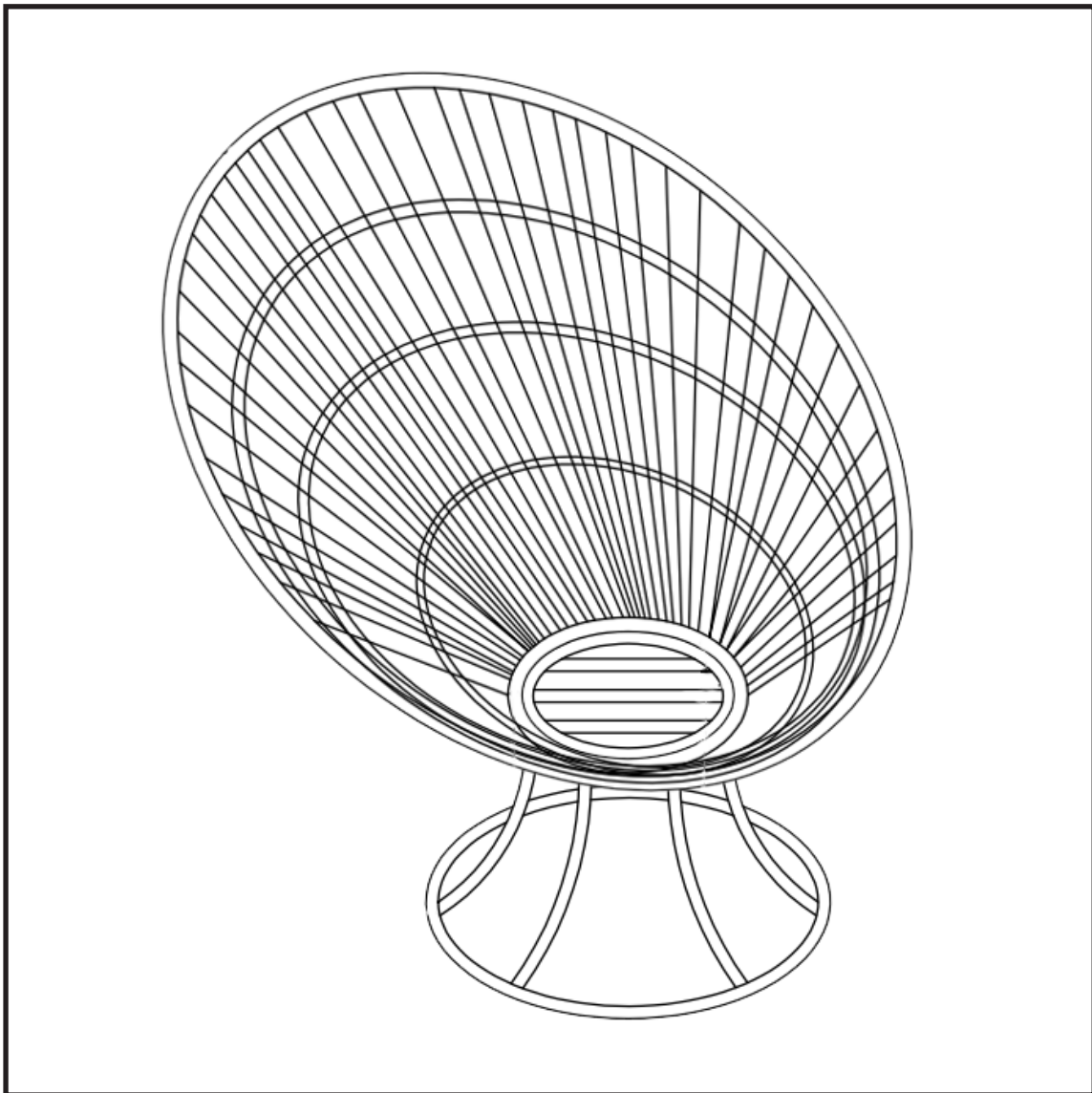


<sup>M.</sup>  
*Cezaré*

**FAUTEUIL PAPASAN**  
Bérénice



Notice à lire attentivement. A conserver pour consultation ultérieure.

# GUIDE DE MONTAGE

---

Produit en kit, à monter soi-même.

Notice à lire attentivement.

A conserver pour consultation ultérieure et à transmettre en cas de cession.

Regroupez, repérez et contrôlez le contenu du colis, aménagez vous une zone de montage, et prévoyez les protections nécessaires pour les pièces à assembler. Regroupez et conservez les clefs et les outils de montage.

Lors du montage, faites attention aux risques éventuels de pincements. Évitez de forcer sur les assemblages.

## QUINCAILLERIE FOURNIE

---

**A** x1



**B** x1



**C** x3

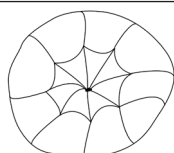


**M6\*20**

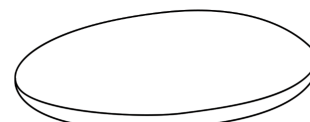
**D** x1

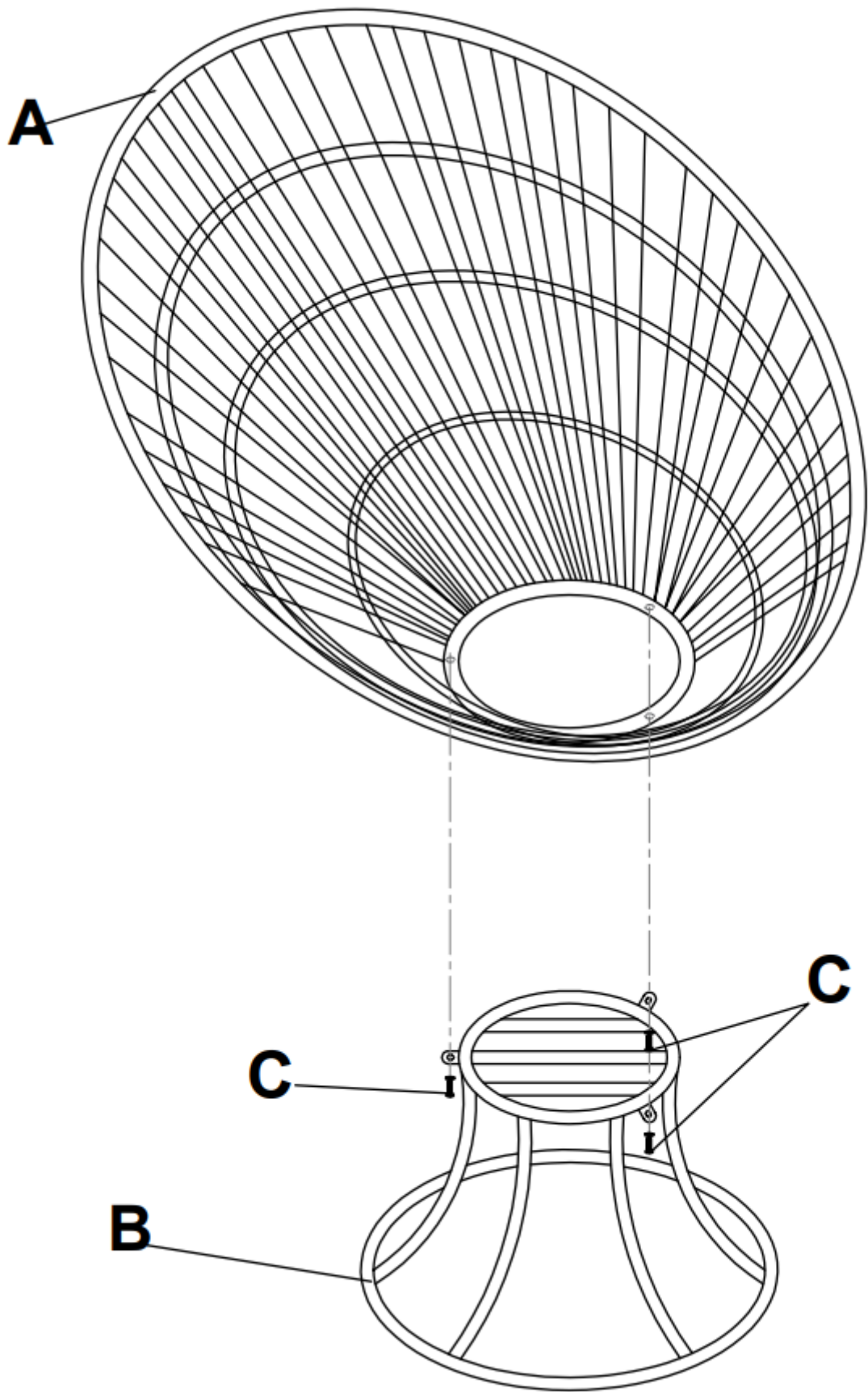


x1



x1





# CONSEILS D'ENTRETIEN

---

Pour une longévité accrue l'entretien quotidien de votre meuble de jardin est recommandé, et ne nécessite pas de méthode particulière.

Nous vous recommandons:

- D'utiliser systématiquement un chiffon doux ou une éponge non-abrasive afin de ne risquer aucune rayure.
- De ne pas utiliser de produits plus agressifs ou de nettoyeurs haute pression, l'un comme l'autre pouvant abîmer le matériel de manière durable.

La méthode douce restera toujours la meilleure solution.

Attention, l'utilisation d'un produit d'entretien fort, même incolore peut modifier la teinte d'origine. Pour les traces de salissure plus persistantes, il sera conseillé de se servir de produits spéciaux adaptés à chaque type de matériaux.

Enfin nous vous recommandons de protéger et/ou remiser votre mobilier lorsque celui-ci n'est pas utilisé afin d'en assurer sa longévité maximale et ce, quelle que soit la matière.

## LA RÉSINE TRESSÉE

---

Cette matière d'origine synthétique a généralement l'apparence du rotin ou de l'osier, tressée de manière traditionnelle cette dernière pourra parfois être légèrement inégale.

La résine tressée est une matière imperméable, elle ne se tache pas et ne se dégrade pas. Elle est résistante et ne se décolore pas : elle supporte très bien une exposition à de grandes variations de température, aux UV et aux intempéries qui présente une haute flexibilité et grande force de tension Elle ne craint ni les solutions contenant du chlorure (eau salée ou de piscine), ni les substances présentes dans les crèmes et les huiles solaires.

- Le plus des salon de jardin en résine tressée est leur facilité d'entretien.

En effet un simple nettoyage à l'eau savonneuse suffit. Composé d'une fibre homogène et dépourvu de pores, ce matériau ne laisse pas la saleté ou l'humidité se fixer. Quand la poussière se dépose sur les meubles de votre salon de jardin, arrosez-les avec un jet d'eau et laissez-les sécher à l'air libre.

Il sera primordial de protéger votre mobilier en l'abritant lorsque celui-ci n'est pas utilisé afin d'en assurer sa longévité maximale, et ce, quelle que soit la matière.

## ENTRETIEN DE L'ALUMINIUM

---

L'aluminium est un métal remarquable pour ses qualités de légèreté, résistance à l'oxydation et recyclabilité. Il supporte les aléas climatiques.

Pour nettoyer l'aluminium, un simple nettoyage régulier à l'eau tiède et au savon suffira à préserver le mobilier. Bien essuyer avec un chiffon doux afin d'éviter toute trace de calcaire.

Veillez à ne pas utiliser la partie abrasive de l'éponge, les marques seraient définitives.

Si cela s'avère nécessaire, il est possible d'appliquer un produit rénovateur spécifique pour aluminium.

Astuce pour faire briller l'aluminium, imprégnez un chiffon doux d'un mélange de liquide vaisselle et de vinaigre blanc. Frottez délicatement les parties ternies et le tour est joué.

En cas de taches blanches sur l'aluminium, prenez un tampon de laine et du jus de citron.

Nous vous déconseillons d'utiliser des produits à base de chlore ou d'hydrocarbure qui pourraient le détériorer.

Il sera primordial de protéger votre mobilier en l'abritant lorsque celui-ci n'est pas utilisé afin d'en assurer sa longévité maximale, et ce, quelle que soit la matière.

# CONSEJOS DE MANTENIMIENTO

---

• Para conservar su mueble de exterior en perfecto estado durante más tiempo se recomienda un mantenimiento general, sin que sea necesario una limpieza específica.

Nuestras recomendaciones:

- Utilizar un paño húmedo o una esponja no abrasiva para evitar dañar la superficie.
- No utilice productos químicos muy fuertes ni sistemas de limpieza de alta presión, en ambos casos podrá eliminar las capas protectoras externas del mobiliario.
- La limpieza con paños o esponjas y agua con jabón será siempre la mejor opción.

Atención, el uso de un producto de limpieza agresivo, aunque sea incoloro, puede modificar el color original del mueble. En caso de que necesite eliminar una mancha muy incrustada, recomendamos que busque un producto específico para cada material.

Como conclusión, nuestra recomendación es proteger e incluso cubrir el mobiliario de exterior cuando no lo utilice para protegerlo de las inclemencias del tiempo y alargar su durabilidad.

## LA RESINA TRENZADA

---

Este material, de origen sintético, tiene el aspecto del ratán o del mimbre trenzado de manera tradicional.

La resina trenzada es un material impermeable que no permite que la suciedad impregne el tejido ni se degrade. Es resistente y no se decolora con el paso del tiempo ni con la incidencia directa y constante de los rayos UV. Tampoco le afectan las soluciones que contienen cloro y sal, como el agua de la piscina, o las sustancias presentes en cremas y aceites solares.

- La ventaja de los muebles de jardín de resina trenzada es su mínimo mantenimiento. De hecho, una limpieza con agua y jabón será suficiente.

## MANTENIMIENTO DE ALUMINIO

---

El aluminio es un metal que se caracteriza por su ligereza, su alta resistencia a la oxidación y a las inclemencias del tiempo, y su capacidad de reciclaje.

Para el mantenimiento del aluminio tan solo necesitará una limpieza regular con agua tibia, jabón y un paño suave. Si fuera necesario para eliminar una mancha incrustada, puede utilizar un producto específico para aluminio. Para manchas blancas puede usar una esponja de lana y zumo de limón.

Para conseguir mantener el brillo inicial del material, puede aplicar una mezcla de detergente y vinagre blanco, frotando suavemente con un paño conseguirá ese efecto.

Los productos a base de cloro o de hidrocarburos pueden dañar y deteriorar el aluminio, por lo que desaconsejamos totalmente su uso.

Durante los meses de otoño e invierno recomendamos cubrir los muebles con una funda o una lona protectora, de esta forma alargará su vida útil.

## CURA E MANUTENZIONE

---

• Per una maggiore durata, si consiglia una cura regolare dei mobili da giardino e nessun trattamento specifico é richiesto.

Si raccomanda:

- Di utilizzare un panno umido o una spugna non abrasiva, per evitare di graffiare i mobili
- Non utilizzare prodotti aggressivi o idropultrici che possono danneggiare i materiali in maniera definitiva.
- Il metodo dolce é la migliore soluzione.

Attenzione, l'uso di prodotti aggressivi, anche se incolori, possono alterare il colore originale del prodotto. Per lo sporco piu' tenace, si consiglia di utilizzare prodotti specifici per il tipo di materiale.

Infine si consiglia di proteggere e riporre i mobili quando non utilizzati in modo regolare per assicurare una maggiore durata.

## LA RESINA INTRECCIATA

---

Questo materiale sintetico con un aspetto simile al rattan, é intrecciato in modo tradizionale assumendo un aspetto talvolta irregolare. La resina intrecciata é un materiale impermeabile, non si macchia e non si rovina nel tempo. È resistente e non si scolorisce nel tempo : sopporta facilmente notevoli variazioni di temperatura, raggi UV e intemperie. E' un materiale altamente flessibile e resistente alla tensione Non reagisce con soluzioni contenenti cloruro (acqua salata o acqua di piscina), né con sostanze presenti nelle creme e negli oli abbronzanti. Infine, non richiede alcuna manutenzione specifica: la pulizia con acqua saponata è più che sufficiente. Composto da una fibra omogenea e non porosa, questo materiale non permette allo sporco o all'umidità di depositarsi. Quando la polvere si deposita sui mobili da giardino, basta lavarli con un getto d'acqua e lasciarli asciugare all'aria. Sarà fondamentale proteggere i mobili riparandoli quando non sono in uso per garantirne la massima longevità, qualunque sia il materiale.

## CURA DELL'ALLUMINIO

---

L'alluminio è un metallo riconosciuto per le sue qualità di leggerezza, resistenza all'ossidazione e riciclabilità. Inoltre sopporta le variazioni climatiche.

Per pulire l'alluminio è sufficiente una pulizia regolare con acqua calda e sapone. Asciugare bene con un panno morbido per evitare ogni traccia di calcare. Fare attenzione a non utilizzare la parte abrasiva della spugna, perché i segni saranno permanenti.

Se necessario, è possibile applicare un rinnovatore specifico per alluminio. Un piccolo suggerimento per far brillare l'alluminio : immergere un panno morbido in una miscela di detersivo per piatti e aceto bianco, strofinare delicatamente le parti ossidate e il risultato sarà impeccabile. Se ci sono macchie bianche sulla pellicola, tamponate con succo di limone.

Si sconsiglia di utilizzare prodotti a base di cloro o idrocarburi che potrebbero danneggiare l'alluminio.

Si consiglia di proteggere i mobili da giardino riparandoli in inverno o quando non sono usati regolarmente per garantirne la massima longevità, qualunque sia il materiale.

# CONSELHOS DE MANUTENÇÃO

---

• Para uma maior longevidade, a manutenção diária do seu mobiliário de jardim é recomendada, e não requer nenhum método especial.

Recomendamos:

- Utilizar sempre um pano macio ou uma esponja não abrasiva para evitar qualquer risco de danos.
- Não utilizar produtos agressivos ou limpadores de alta pressão, ambos podem causar danos permanentes no material.
- O método suave será sempre a melhor solução.

Atenção, a utilização de um produto de limpeza forte, mesmo incolor, pode alterar a cor de origem do material.

Para traços mais persistentes de sujidade, é aconselhável a utilização de produtos especiais adaptados a cada tipo de material. Finalmente, recomendamos que proteja e/ou guarde o seu mobiliário quando este não estiver a ser utilizado para assegurar a sua longevidade máxima, qualquer que seja o material.

## A RESINA ENTRANÇADA

---

Este material de origem sintética tem geralmente a aparência de rotim ou vime, entrançado da forma tradicional, este último pode por vezes ser ligeiramente irregular.

A resina entrançada é um material impermeável, não mancha nem se degrada. É resistente e não descolora: resiste muito bem à exposição a grandes variações de temperatura, à luz UV e às condições meteorológicas e tem alta flexibilidade e resistência à tensão. Não é afectado por soluções contendo cloro (água salgada ou água da piscina), nem por substâncias presentes em protectores e óleos solares.

A vantagem do mobiliário de jardim em resina entrançada é a sua facilidade de manutenção.

De facto, uma simples limpeza com água com sabão é suficiente. Composto por uma fibra homogénea e sem poros, este material não permite que a sujidade ou humidade se instale. Quando o pó se instalar no seu mobiliário de jardim, pulverize-o com um jacto de água e deixe-o secar ao ar livre. É essencial proteger o seu mobiliário, guardando-o quando não estiver a ser utilizado, a fim de garantir a máxima longevidade, qualquer que seja o material.

## MANUTENÇÃO DO ALUMÍNIO

---

O alumínio é um metal notável pela sua leveza, resistência à oxidação e reciclabilidade. Resiste aos caprichos do tempo.

Para limpar o alumínio, uma simples limpeza regular com água morna e sabão será suficiente para preservar o mobiliário. Limpar bem com um pano macio para evitar qualquer vestígio de calcário. Tenha cuidado para não utilizar a parte abrasiva da esponja, as marcas seriam permanentes.

Se necessário, é possível aplicar um produto específico de renovação para o alumínio. Dica para fazer brilhar o alumínio, mergulhar um pano macio com uma mistura de detergente da loiça e vinagre branco. Esfregue suavemente as áreas manchadas e está feito.

Para manchas brancas no alumínio, utilizar um pedaço de lã e sumo de limão.

Não recomendamos a utilização de produtos à base de cloro ou hidrocarbonetos que o possam danificar.

É essencial proteger o seu mobiliário, guardando-o quando não está a ser utilizado para garantir a máxima longevidade, independentemente do material.