

bobochic®
— P A R I S —

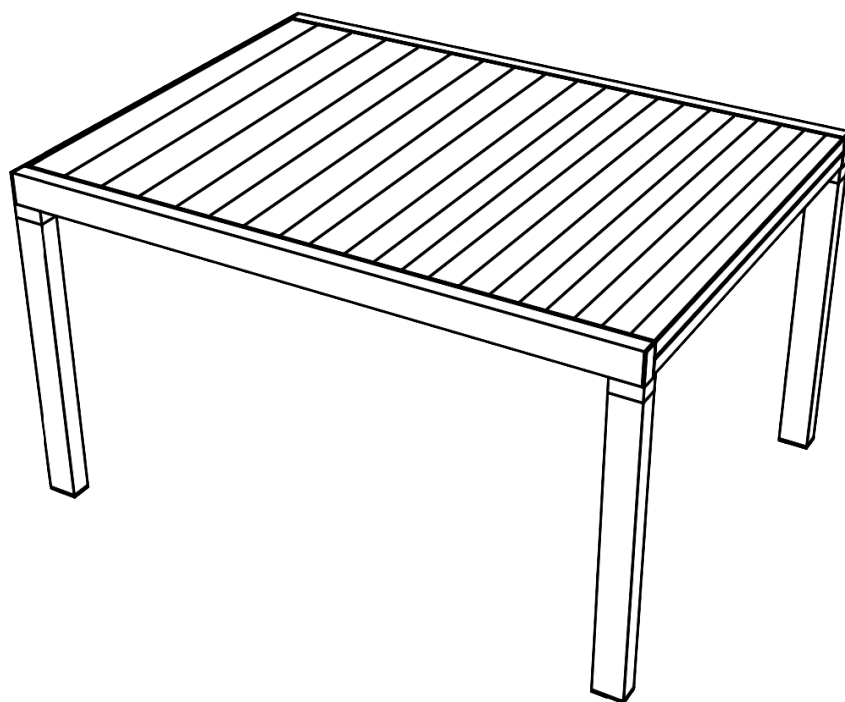
Merci de votre achat d'un produit Jardin de la marque Bobochic Paris.

Nous sommes des passionnés désirant offrir une nouvelle vision de la décoration
Extérieur.

Nous créons tous nos meubles avec passion et exigence, dans l'optique de répondre
à chacune de vos attentes. Nous écrivons notre histoire en lisant la votre car notre
plus grande inspiration, c'est vous.

N'hésitez pas à nous transmettre les photos de votre produits directement sur
Instagram en message privé . Nous les posterons avec plaisir !

ENSEMBLE REPAS EXTENSIBLE CLOÉ 12 PLACES



Notice à lire attentivement. A conserver pour consultation ultérieure.

GUIDE DE MONTAGE

Produit en kit, à monter soi-même.







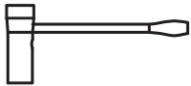
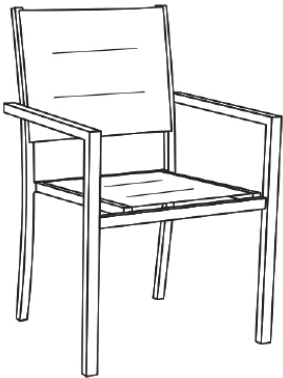
Notice à lire attentivement.

A conserver pour consultation ultérieure et à transmettre en cas de cession.

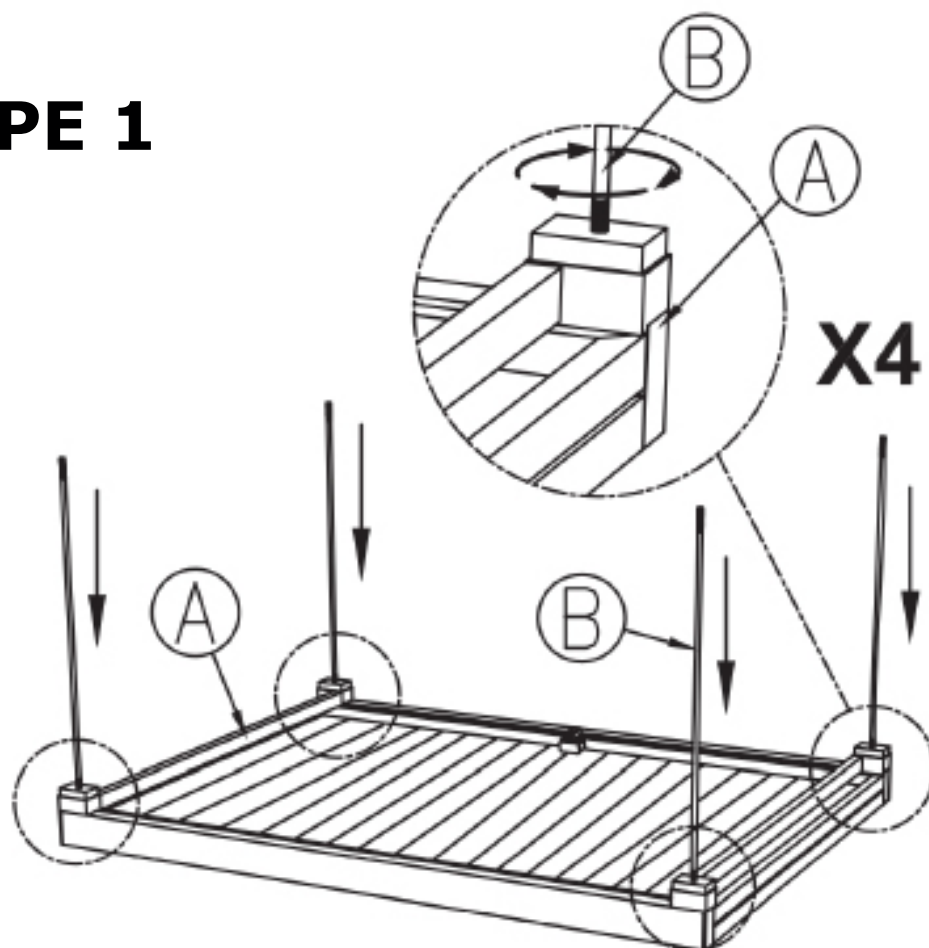
Regroupez, repérez et contrôlez le contenu du colis, aménagez vous une zone de montage, et prévoyez les protections nécessaires pour les pièces à assembler. Regroupez et conservez les clefs et les outils de montage.

Lors du montage, faites attention aux risques éventuels de pincements. Évitez de forcer sur les assemblages.

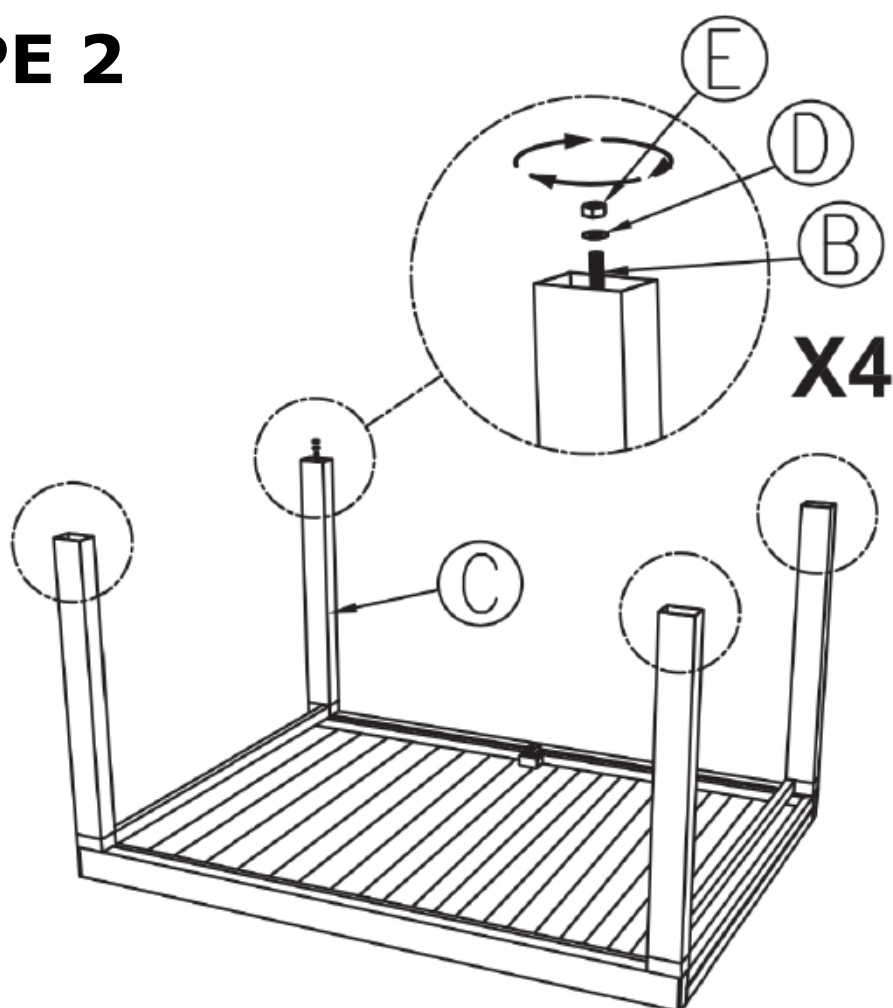
QUINCAILLERIE FOURNIE

Ref	Qté		Ref	Qté	
A	1		B	4	
C	4		D	4	
E	4		F	4	
G	1				
				12	

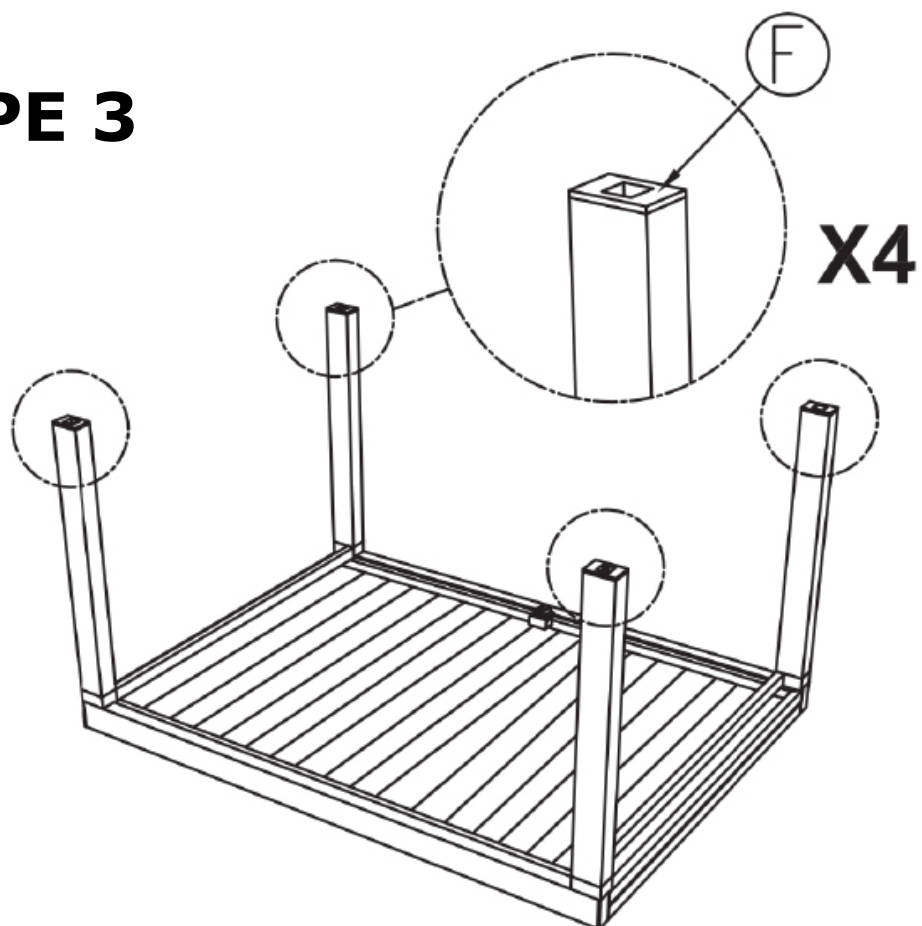
ÉTAPE 1



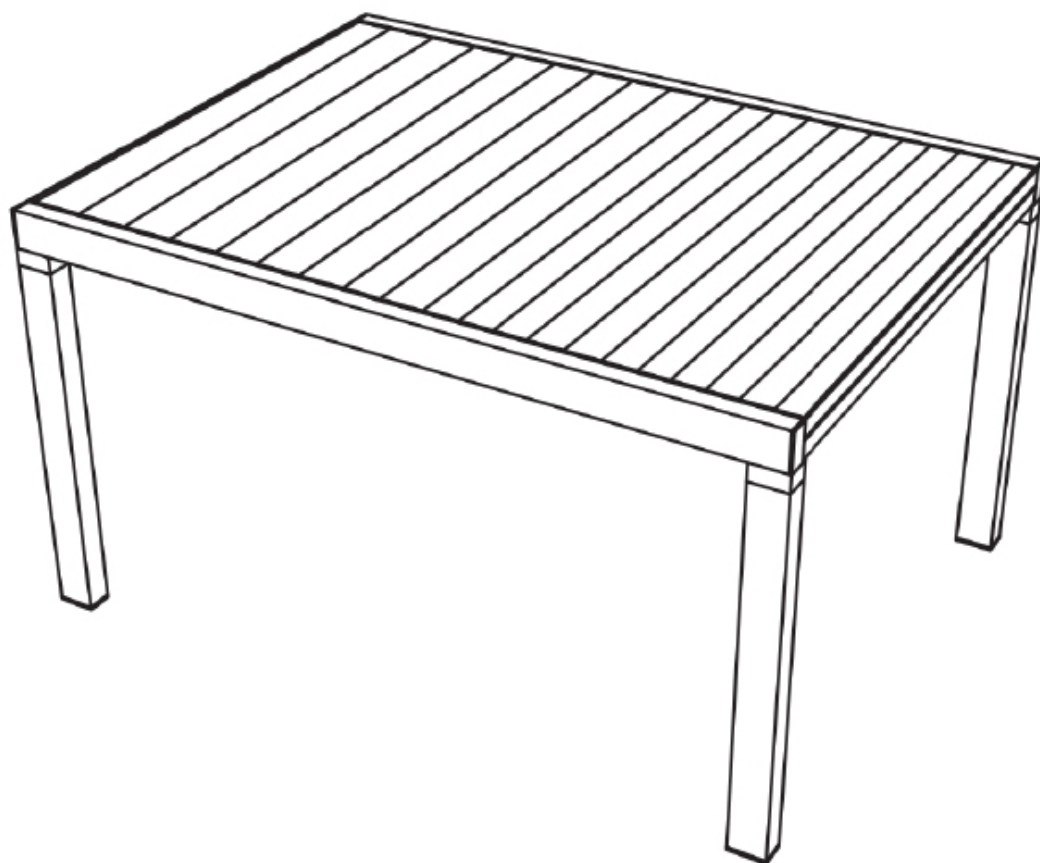
ÉTAPE 2



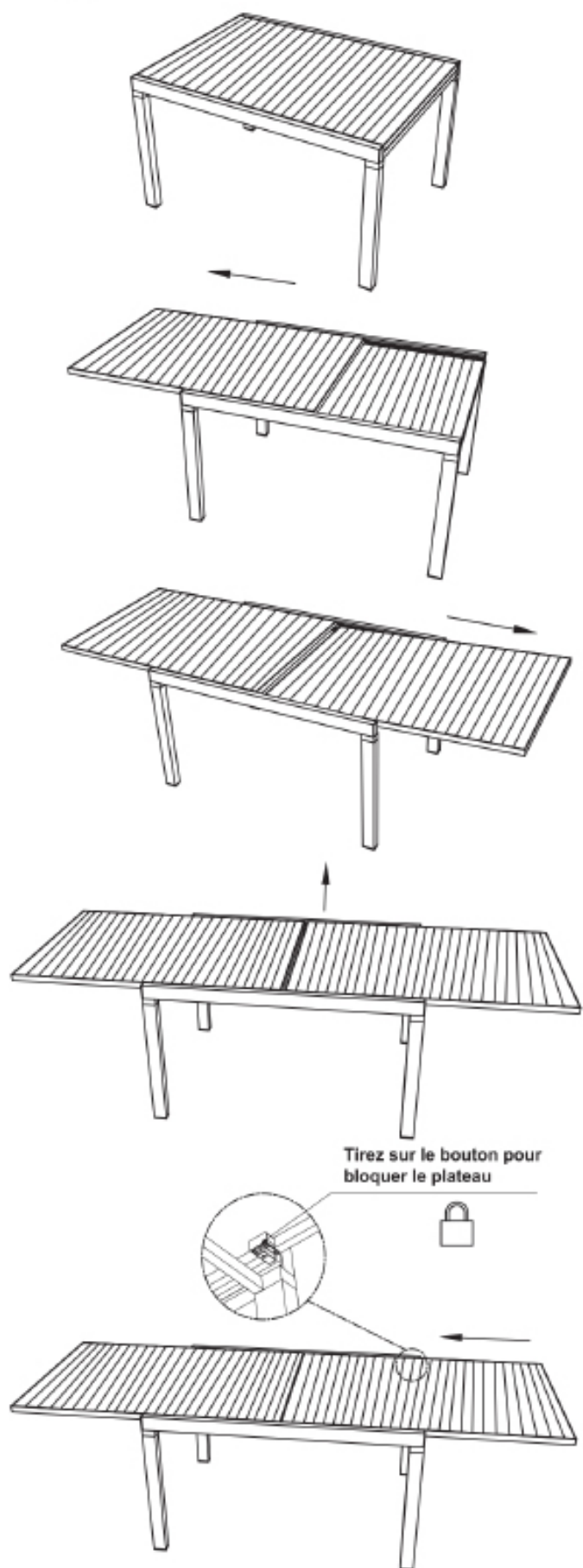
ÉTAPE 3



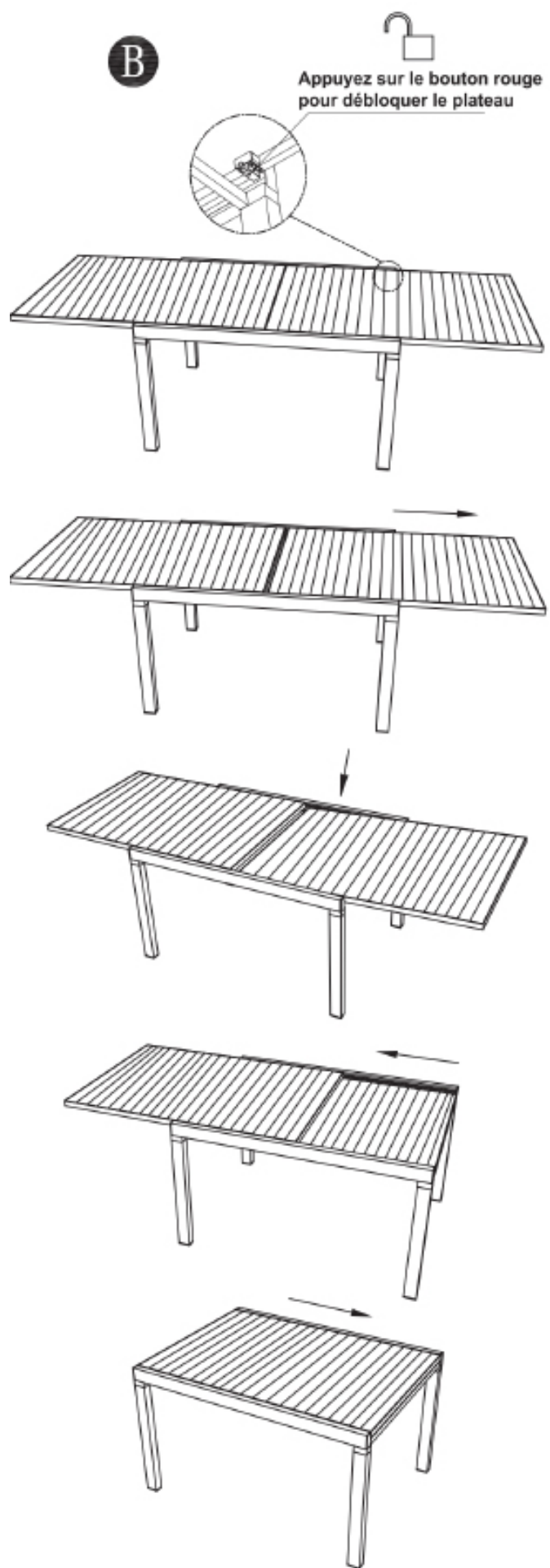
ÉTAPE 4



A



B



CONSEILS D'ENTRETIEN

Pour une longévité accrue l'entretien quotidien de votre meuble de jardin est recommandé, et ne nécessite pas de méthode particulière.

Nous vous recommandons:

- D'utiliser systématiquement un chiffon doux ou une éponge non-abrasive afin de ne risquer aucune rayure.
 - De ne pas utiliser de produits plus agressifs ou de nettoyeurs haute pression, l'un comme l'autre pouvant abîmer le matériel de manière durable.
- La méthode douce restera toujours la meilleure solution.

Attention, l'utilisation d'un produit d'entretien fort, même incolore peut modifier la teinte d'origine. Pour les traces de salissure plus persistantes, il sera conseillé de se servir de produits spéciaux adaptés à chaque type de matériaux.

Enfin nous vous recommandons de protéger et/ou ranger votre mobilier lorsque celui-ci n'est pas utilisé afin d'en assurer sa longévité maximale et ce, quelle que soit la matière.

TOILE ET TISSUS

- Entretien des toiles :

Les housses des coussins peuvent, dans certains cas, être lavées à la machine. Choisissez un cycle à 30 °C, sans essorage pour éviter que vos housses ne rétrécissent, il est important de savoir que cette méthode de lavage pourra faire progressivement disparaître les traitements apportés aux tissus ce qui aura pour conséquence de les rendre plus exposés aux agressions extérieures.

Dans le cas des chiliennes et chaises longues, vous devrez appliquer un traitement local en fonction du type de tache. Appliquez de la lessive liquide directement sur les taches grasses (crème ou huile solaire) pendant une heure avant de rincer. Le percarbonate de soude est très efficace sur les taches oxydables (fruit, vin, café, etc.). Les taches d'herbe, enfin, partent avec de l'alcool à 90°C.

- Entretien textile :

Le textile est une toile polyester enduite de PVC, qui offre une grande solidité et une haute résistance aux intempéries, à l'humidité et aux U.V. Son entretien est simple, utilisez une éponge imbibée d'eau et de quelques gouttes de savon, après le nettoyage, rincez-le à l'eau claire. En cas de tache, vous pouvez utiliser, sans frotter, un linge imbibé de produit à vitre ou de vinaigre blanc. Rincez ensuite à grande eau pour éviter les marques ou auréoles.

ENTRETIEN DE L'ALUMINIUM

L'aluminium est un métal remarquable pour ses qualités de légèreté, résistance à l'oxydation et recyclabilité. Il supporte les aléas climatiques.

Pour nettoyer l'aluminium, un simple nettoyage régulier à l'eau tiède et au savon suffira à préserver le mobilier. Bien essuyer avec un chiffon doux afin d'éviter toute trace de calcaire.

Veillez à ne pas utiliser la partie abrasive de l'éponge, les marques seraient définitives.

Si cela s'avère nécessaire, il est possible d'appliquer un produit rénovateur spécifique pour aluminium. Astuce pour faire briller l'aluminium, imprégnez un chiffon doux d'un mélange de liquide vaisselle et de vinaigre blanc. Frottez délicatement les parties ternies et le tour est joué.

En cas de taches blanches sur l'aluminium, prenez un tampon de laine et du jus de citron.

Nous vous déconseillons d'utiliser des produits à base de chlore ou d'hydrocarbure qui pourraient le détériorer.

Il sera primordial de protéger votre mobilier en l'abritant lorsque celui-ci n'est pas utilisé afin d'en assurer sa longévité maximale, et ce, quelle que soit la matière.

CONSEJOS DE MANTENIMIENTO

- Para conservar su mueble de exterior en perfecto estado durante más tiempo se recomienda un mantenimiento general, sin que sea necesario una limpieza específica.

Nuestras recomendaciones:

- Utilizar un paño húmedo o una esponja no abrasiva para evitar dañar la superficie.
- No utilice productos químicos muy fuertes ni sistemas de limpieza de alta presión, en ambos casos podrá eliminar las capas protectoras externas del mobiliario.
- La limpieza con paños o esponjas y agua con jabón será siempre la mejor opción.

Atención, el uso de un producto de limpieza agresivo, aunque sea incoloro, puede modificar el color original del mueble. En caso de que necesite eliminar una mancha muy incrustada, recomendamos que busque un producto específico para cada material.

Como conclusión, nuestra recomendación es proteger e incluso cubrir el mobiliario de exterior cuando no lo utilice para protegerlo de las inclemencias del tiempo y alargar su durabilidad.

MANTENIMIENTO DE LAS FUNDAS

- Mantenimiento de las fundas :

Las fundas de cojines pueden ser, en ciertos casos, lavadas en la lavadora. Elija un ciclo de 30°C sin centrifugado para evitar que se encojan. Es importante que tenga en cuenta que tras lavar de forma regular las fundas en la lavadora, estas pueden perder sus propiedades protectoras externas, quedando más a merced de las inclemencias del tiempo y las agresiones exteriores.

En el caso de las sillas chilenas y las tumbonas, como el asiento y respaldo está fijado a la estructura, podrá limpiarlo directamente con un paño húmedo o esponja suave y jabón o un detergente líquido. Dependiendo del tipo de mancha, crema solar, café, hierba... podrá utilizar un producto específico u otro para eliminarla de forma eficaz.

- Limpieza y mantenimiento del tejido Textilene:

El Textilene es un tejido poliéster recubierto de PVC que ofrece una alta resistencia a la intemperie, a la humedad y a los rayos UV. Su mantenimiento es sencillo, utilizar una esponja con agua y jabón, aclararlo con agua y dejarlo secar al aire libre. En caso de que haya una mancha más incrustada puede utilizar un producto de limpieza específico, una vez eliminada la mancha aplique abundante agua para eliminar posibles restos químicos o marcas.

MANTENIMIENTO DE ALUMINIO

El aluminio es un metal que se caracteriza por su ligereza, su alta resistencia a la oxidación y a las inclemencias del tiempo, y su capacidad de reciclaje.

Para el mantenimiento del aluminio tan solo necesitará una limpieza regular con agua tibia, jabón y un paño suave. Si fuera necesario para eliminar una mancha incrustada, puede utilizar un producto específico para aluminio. Para manchas blancas puede usar una esponja de lana y zumo de limón.

Para conseguir mantener el brillo inicial del material, puede aplicar una mezcla de detergente y vinagre blanco, frotando suavemente con un paño conseguirá ese efecto.

Los productos a base de cloro o de hidrocarburos pueden dañar y deteriorar el aluminio, por lo que desaconsejamos totalmente su uso.

Durante los meses de otoño e invierno recomendamos cubrir los muebles con una funda o una lona protectora, de esta forma alargará su vida útil.

CURA E MANUTENZIONE

- Per una maggiore durata, si consiglia una cura regolare dei mobili da giardino e nessun trattamento specifico é richiesto.

Si raccomanda:

- Di utilizzare un panno umido o una spugna non abrasiva, per evitare di graffiare i mobili
- Non utilizzare prodotti aggressivi o idropulitrici che possono danneggiare i materiali in maniera definitiva.
- Il metodo dolce é la migliore soluzione.

Attenzione, l'uso di prodotti aggressivi, anche se incolore, possono alterare il colore originale del prodotto. Per lo sporco piu' tenace, si consiglia di utilizzare prodotti specifici per il tipo di materiale.

Infine si consiglia di proteggere e riporre i mobili quando non utilizzati in modo regolare per assicurare una maggiore durata.

CURA DELLA TELA

- Cura della tela :

Le fodere dei cuscini possono, in alcuni casi, essere lavate in lavatrice. Scegliete un ciclo di lavaggio a 30 ° C, senza centrifuga per evitare che le fodere si restringano. E' importante sapere che questo metodo di lavaggio può eliminare gradualmente i trattamenti presenti sui tessuti rendendoli più esposti alle aggressioni esterne.

Nel caso dello sdraio, sarà necessario applicare un trattamento locale a seconda del tipo di macchia. Applicare un detersivo liquido direttamente sulle macchie di grasso (crema solare o olio) per un'ora prima di risciacquare. Il bicarbonato di sodio è molto efficace sulle macchie ossidabili (frutta, vino, caffè, ecc.). Le macchie d'erba, infine, si eliminano con alcool a 90 ° C

- Cura del textilene

Il textilene è una tela di poliestere rivestita di PVC, che offre alta resistenza agli agenti atmosferici, all'umidità e ai raggi UV. La sua cura è semplice, basta utilizzare una spugna imbevuta di acqua e poche gocce di sapone, e risciacquare abbondantemente con acqua pulita. In caso di macchie si può utilizzare, senza strofinare, un panno imbevuto di detergente lavavetri o aceto bianco. Quindi risciacquare con abbondante acqua per evitare segni o aloni.

CURA DELL'ALLUMINIO

L'alluminio è un metallo riconosciuto per le sue qualità di leggerezza, resistenza all'ossidazione e riciclabilità. Inoltre sopporta le variazioni climatiche.

Per pulire l'alluminio è sufficiente una pulizia regolare con acqua calda e sapone. Asciugare bene con un panno morbido per evitare ogni traccia di calcare. Fare attenzione a non utilizzare la parte abrasiva della spugna, perché i segni saranno permanenti.

Se necessario, è possibile applicare un rinnovatore specifico per alluminio. Un piccolo suggerimento per far brillare l'alluminio : immergere un panno morbido in una miscela di detersivo per piatti e aceto bianco, strofinare delicatamente le parti ossidate e il risultato sarà impeccabile. Se ci sono macchie bianche sulla pellicola, tamponate con succo di limone.

Si sconsiglia di utilizzare prodotti a base di cloro o idrocarburi che potrebbero danneggiare l'alluminio.

Si consiglia di proteggere i mobili da giardino riparandoli in inverno o quando non sono usati regolarmente per garantirne la massima longevità, qualunque sia il materiale.

CONSELHOS DE MANUTENÇÃO

• Para uma maior longevidade, a manutenção diária do seu mobiliário de jardim é recomendada, e não requer nenhum método especial.

Recomendamos:

- Utilizar sempre um pano macio ou uma esponja não abrasiva para evitar qualquer risco de danos.
- Não utilizar produtos agressivos ou limpadores de alta pressão, ambos podem causar danos permanentes no material.
- O método suave será sempre a melhor solução.

Atenção, a utilização de um produto de limpeza forte, mesmo incolor, pode alterar a cor de origem do material.

Para traços mais persistentes de sujidade, é aconselhável a utilização de produtos especiais adaptados a cada tipo de material.

Finalmente, recomendamos que proteja e/ou guarde o seu mobiliário quando este não estiver a ser utilizado para assegurar a sua longevidade máxima, qualquer que seja o material.

TELAS E TECIDOS

- Manutenção de telas :

As capas de almofadas podem, em alguns casos, ser lavadas à máquina. Escolha um ciclo a 30°C, sem centrifugar para evitar que as suas capas encolham. É importante saber que este método de lavagem pode remover gradualmente os tratamentos aplicados aos tecidos, o que os tornará mais expostos a agressões externas.

No caso das cadeiras dobráveis e das chaises longues, será necessário aplicar um tratamento local dependendo do tipo de mancha. Aplicar detergente líquido directamente sobre as manchas oleosas (creme ou óleo de protecção solar) durante uma hora antes do enxaguamento. O percarbonato de sódio é muito eficaz em manchas oxidáveis (fruta, vinho, café, etc.). As manchas de erva são removidas com álcool a 90°C.

- Manutenção do Textilene :

O Textilene é um tecido de poliéster revestido com PVC, que oferece alta resistência às tempestades, humidade e aos U.V. A sua manutenção é simples, basta utilizar uma esponja embebida em água e algumas gotas de sabão, após a limpeza, enxaguá-lo com água limpa. Em caso de manchas, pode utilizar, sem esfregar, um pano embebido com produto de limpeza de vidros ou vinagre branco. Em seguida, enxaguar com bastante água para evitar marcas ou auréolas.

MANUTENÇÃO DO ALUMÍNIO

O alumínio é um metal notável pela sua leveza, resistência à oxidação e reciclabilidade. Resiste aos caprichos do tempo.

Para limpar o alumínio, uma simples limpeza regular com água morna e sabão será suficiente para preservar o mobiliário. Limpar bem com um pano macio para evitar qualquer vestígio de calcário. Tenha cuidado para não utilizar a parte abrasiva da esponja, as marcas seriam permanentes.

Se necessário, é possível aplicar um produto específico de renovação para o alumínio. Dica para fazer brilhar o alumínio, mergulhar um pano macio com uma mistura de detergente da loiça e vinagre branco. Esfregue suavemente as áreas manchadas e está feito.

Para manchas brancas no alumínio, utilizar um pedaço de lã e sumo de limão.

Não recomendamos a utilização de produtos à base de cloro ou hidrocarbonetos que o possam danificar.

É essencial proteger o seu mobiliário, guardando-o quando não está a ser utilizado para garantir a máxima longevidade, independentemente do material.